



מרכז רפואי שיבא

# מרפאת כאב

רשימות

למכרז  
מהדורה 01  
28/1/2021

ראול ולנברג 14 א', רמת החייל ת"א  
טל: 03-6442255 פקס: 03-6445222  
[www.hsarc.co.il](http://www.hsarc.co.il)



גבריאל | הרשאה | שטרנברג  
GHS - ARCHITECTS

"יוצרים אדריכלות חכמה"



מרכז רפואי שיבא

# מרפאת כאב

## רשימות מסגרות

למכרז  
28/1/2021

ראול ולנברג 14 א', רמת החייל ת"א  
טל: 03-6442255 דואל: office@hsarc.co.il  
www.hsarc.co.il



"יוצרים אדריכלות חכמה"

## מפרט טכני כחלק בלתי נפרד מהרשימות

### דלתות:

הקבלן ישלח SHOPDRAWING ויבצע דוגמא מכל סוג לאישור לפני ביצוע.  
כל אביזרי הפרזול יהיו בסוג 2 GRADE לפחות ע"פ ANSI/BHMA או טוב יותר.  
המנעולים, הצירים וכל אביזרי הפרזול יהיו שקועים במשקוף ובכנף ויורכבו בהברגה, עם הברגים המסופקים ע"י היצרן.  
לא תתקבל דלת שהציר או המנעול יהיה בולט ממישור המשקוף או הכנף ולא יתקבלו צירים מרותכים.  
עבור לשונית המנעול + צילינדר יש להתקים לוחית נגדית למנעול מנרוסטה, בהברגה ובמישור המשקוף.  
לא יתקבלו חורים במשקוף הלשונית.

יצרני הכנפיים והמשקופים יכינו בעת הייצור הכנות ותושבות עבור המנעולים, הצירים וכו' במפעל.  
דלתות מבוקרות יבוצעו בתאום עם האדריכל, במקומות בהם אין לאפשר תנועה חופשית. דלת מבוקרת  
בנתיב מילוט תיפתח בכיוון המילוט באופן חופשי או ע"י לחצן שחרור חשמלי ותהיה מחוברת למרכזית גילוי אש.

### משקופים:

כאשר מבוצע משקוף מפח יבוצע מפח מגולוון בעובי 1.5 מ"מ בשאר המקרים יבוצע בגמר נירוסטה 1.5 מ"מ ע"פ הרשימות  
בדלתות חדרי רופא, אחות וטיפולים- המשקוף יוכלל אטם גומי היקפי, בשאר הדלתות יותקנו גומיות בלימה.  
במשקוף יבוצעו הכנות להתקנת כל אביזרי הפרזול בהברגה אל לוחיות שקועות בעובי 3 מ"מ לפחות, ובהתאמה  
למשקל הכנף. הלוחיות המיועדות לצירים יקבלו חיזוקים נוספים. הפינוי עבור כל הלוחיות ואביזרי הפרזול יהיה מתועש  
לרבות עבור- צירים, לשוניות, לוחית נגדים למנעול וכל אביזר אחר שיידרש.  
פרט המשקוף בתיאום עם האדריכל, רוחבו יותאם לחיפויי הקיר המתוכננים.

חלל המשקוף ימולא היטב בקירות בלוקים בטון בדייס צמנטי, ובקירות גבס בצמר זכוכית דחוס  
הדלתות יחוזקו לקירות ע"י פרופילי RHS 70x70 מ"מ

### כנף:

כנף טיפוסית תהיה בנוייה ממסגרת עץ בוק הבנוייה משני סרגלים בחתך כולל 70/34 מ"מ מסגרת זו תופיעה בהיקף  
הפתיחה בכנף. מילוי הכנף יהיה פלקסבורד בעובי 34 מ"מ עם החללים האנכיים לאורך הכנף.  
חיפוי הכנף משני צידיה יהיה ב-MDF סלבי ובלוח HPL (פורמייקה) בעובי מזערי של 0.8 מ"מ אם לא צויין אחרת ובגון לבחירת  
האדריכל. בדלתות מעבר של מיטות עובי הפורמייקה יהיה 2 מ"מ אלא אם צויין אחרת.  
תכונות ה-MDF יתאימו לדרישות ת"י 507 ובכל מקרה רמת ההתנגדות של כל הלוחות החיצוניים לשחיקה ושריטה  
וכן עמידות בהולם, לא יפחתו מדרגה 3 ע"פ טבלת סווג מס' 1 בסעיף 4. (CLASSIFICATION SYSTEM AND TYPICAL APPLICATIONS)  
עובייה הכולל של הכנף לא יפחת מ- 43 מ"מ (כנף עם פורמייקה עבה 47 מ"מ).  
כנפיים עם מיגון עופרת - ע"פ פרטי האדריכל. יש להקפיד על כיסוי מלא של עופרת בכל החיבורים בכנף ובמשקוף.  
בדלתות המצריכות פתח אוורור (ע"פ דרישות מיזוג אויר) תנתן עדיפות לחריט בתחתית הכנף או רפרפות נירוסטה.  
בכל מקום בו מצוויין גמר פורמייקה הכוונה מקטלוג אגר EGGER גוון לבחירת אדריכל

## רשימות מסגרות - שלב תכנון פנים - מרפאת כאב - שיבא - תל השומר

### רשימת מסגרות

מספר פריט	גודל פתח בניה	מיקום	תאור	טיפוס כנף, רפפה, מאחז יד, פנל פח... ראה גליון	חבילת פרזול	גוון כנף ומשקוף RAL	חברה	משקוף	הערות
017-M-01	90/210	מחסן סמוך לחדר השהייה צד צפוני	ד.א. חשמלית .N.C חד כנפית	M1	F1-528-QR-01	משקוף נירוסטה כנף 1013	כדוגמת פלרז או שווה ערך - בהתאם לתקן הישראלי	MSH-2	קודן בצד מסדרון
021-M-01	233/210	ארון חשמל אזור חדרי שיקוף	דלת פח, דו כנפית	M4	ע"י היצרן	1013		MSH-1	
021-M-02	305/210	ארון תקשורת ליד כניסה צפון מערבית	דלת פח דו כנפית	M4	ע"י היצרן	1013		MSH-1	
026-M-01	250/210	ארון חשמל במבואה אזור חדרי שיקוף אגף מערבי	דלת פח, דו כנפית	M4	ע"י היצרן	1013		MSH-1	
026-M-02	60/210	ארון מנ"מ ליד כניסה צפון מערבית	דלת פח דו כנפית	M4	ע"י היצרן	1013		MSH-1	
028-M-01	90/210	מחסן ליד כניסה צפון מערבית	ד.א. חשמלית .N.C חד כנפית	M1	F1-528-QR-01	משקוף נירוסטה כנף 1013	כדוגמת פלרז או שווה ערך - בהתאם לתקן הישראלי	MSH-2	קודן בצד מסדרון
029-M-02	250/210	ארון חשמל אזור חדרי שיקוף	דלת פח, דו כנפית	M4	ע"י היצרן	1013		MSH-1	
M-026-02	80/37	ארון גלגלון כיבוי אש	חד פח, דו כנפית	M4	ע"י היצרן	1013		MSH-1	

# רשימת פרזול מסגרות

קבוצת פרזול F-1-528-QR דלת אש חד כנפית מנעול אלקטרו מכאני נעילת בריח אוטומטית



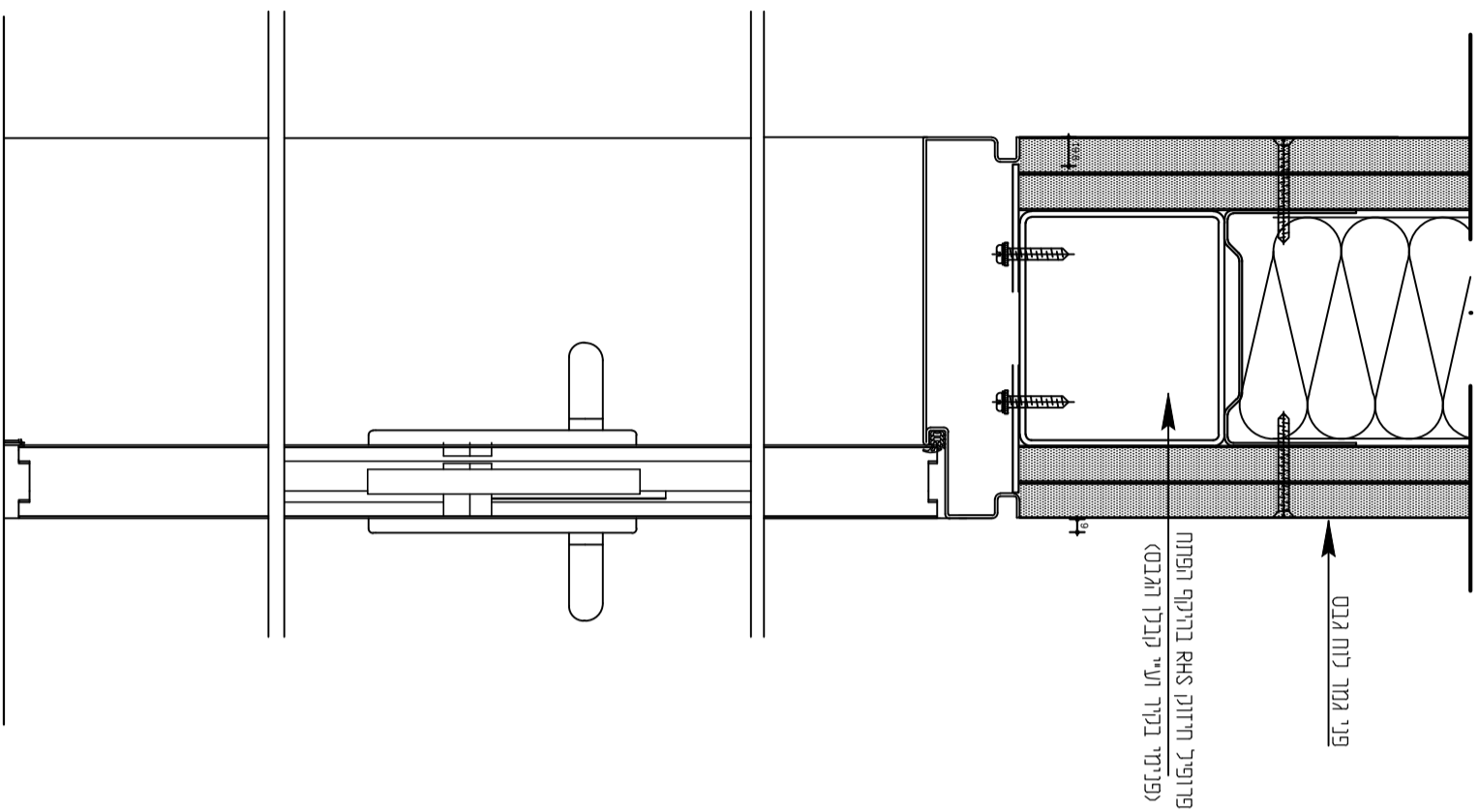
רכיב וכמות	דגם	גמר
<b>PN-03</b>	<b>דלת לשרותים</b>	
3 צירי ספר	YALE 4.5" X 4"	US32D
מנעול חזית	NEMEF 1769/08	מגולוון
סרגל נגדי	NEMEF 1769/66	מגולוון
זוג ידיית מנוף עם רוזטה עגולה מנגנון תפוס פנוי ומתאם לצילינדר	YALE N1 LXLXP	US32D
מגן קיר / רצפה	Rockwood 406 / 440	US26D
<b>PN-04</b>	<b>דלת למבואת שרותי קהל</b>	
3 צירי ספר	YALE 4.5" X 4"	US32D

שם התכנית:  
 שם הפרויקט:

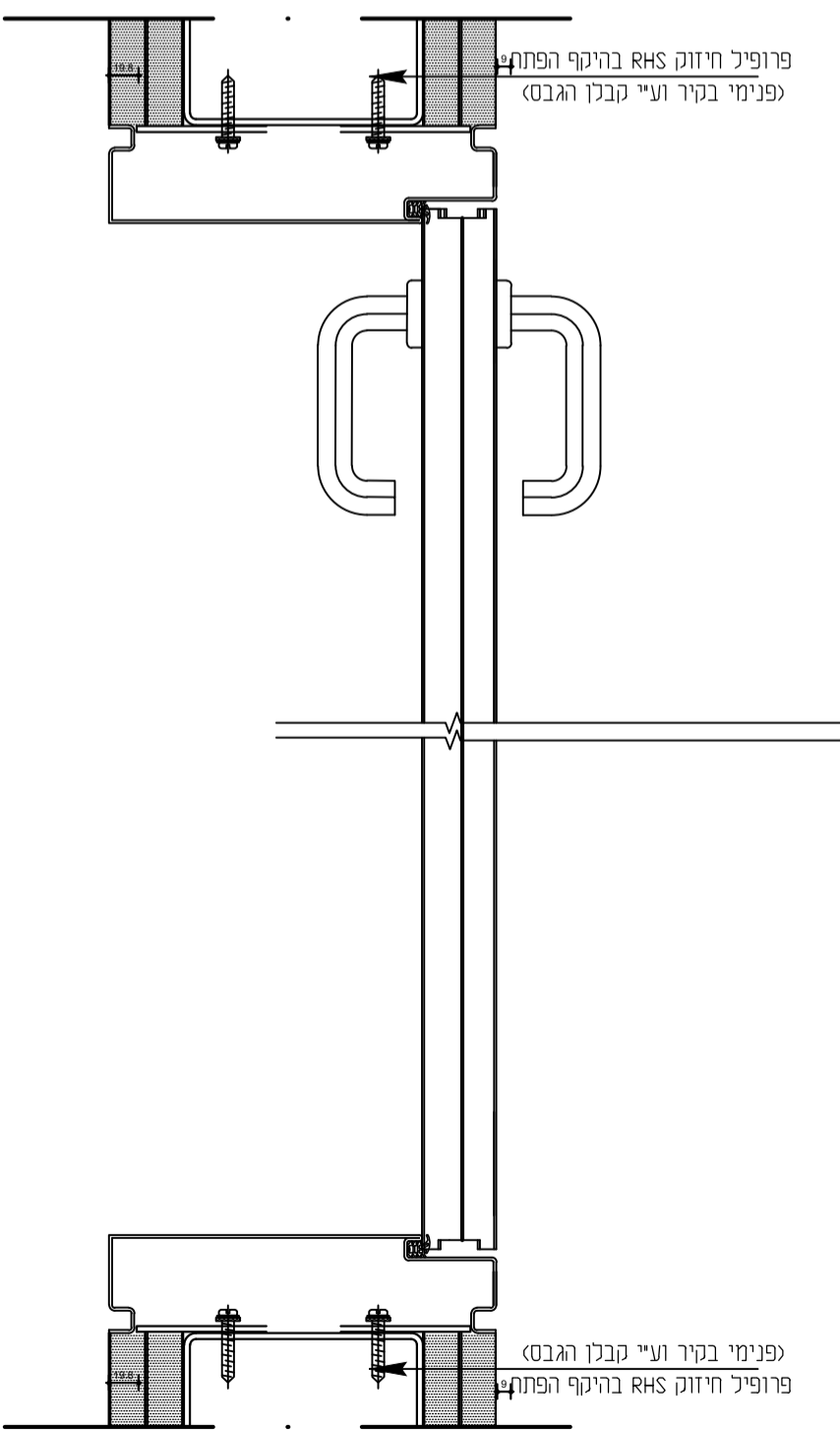
**דלת אש חד כנפית**

**מרפאת כאב - מרכז רפואי שיבא**

מספר מפרט:	101
שטח:	220 קמ"ר
שטח:	שטח
שטח:	שטח
תאריך:	28.1.21
זמן הפקת:	
גליון מס':	01



פרט 3A  
 חתך אנכי דרך משקוף מתונש ונף דלת חד כנפית  
 קנה"מ 1:5



פרט 3  
 חתך אופקי דרך משקוף מתונש ונף דלת חד כנפית  
 קנה"מ 1:5

\* על המבול המבצע האחורית להתאים את כל מידות הפתחים המופיעים בתכנית לפרט זה.  
 \* כל המידות במ"מ  
 \* עומק המשקוף ייקבע בהתאם לעובי הקיר והגמור משני צדדיו בהתאם לתכנית העבודה  
 \* הדלת והמככלול יהיו מוגני אש בהתאם לחמון הישראלי



גביראלי | דרשימאה | שפונברג  
GHS - ARCHITECTS

ייצורים אדריכלות סביבתי

שם התכנית:

# דלת אש חד כנפית

שם הפרויקט:

## מרפאת כאב - מרכז רפואי שיבא

טע פרויקט:  
101

קני"מ  
220

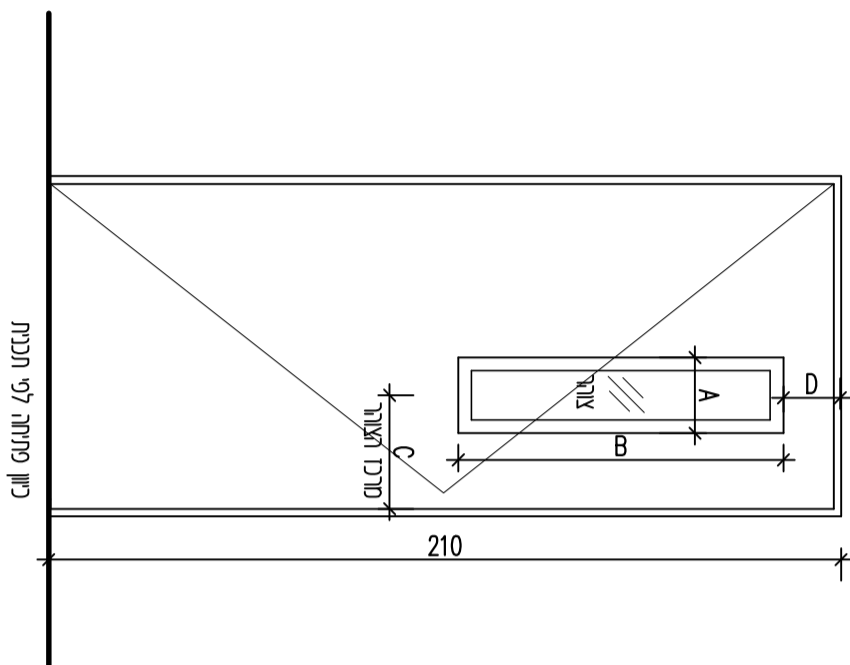
שרטוט:  
שיר ג.

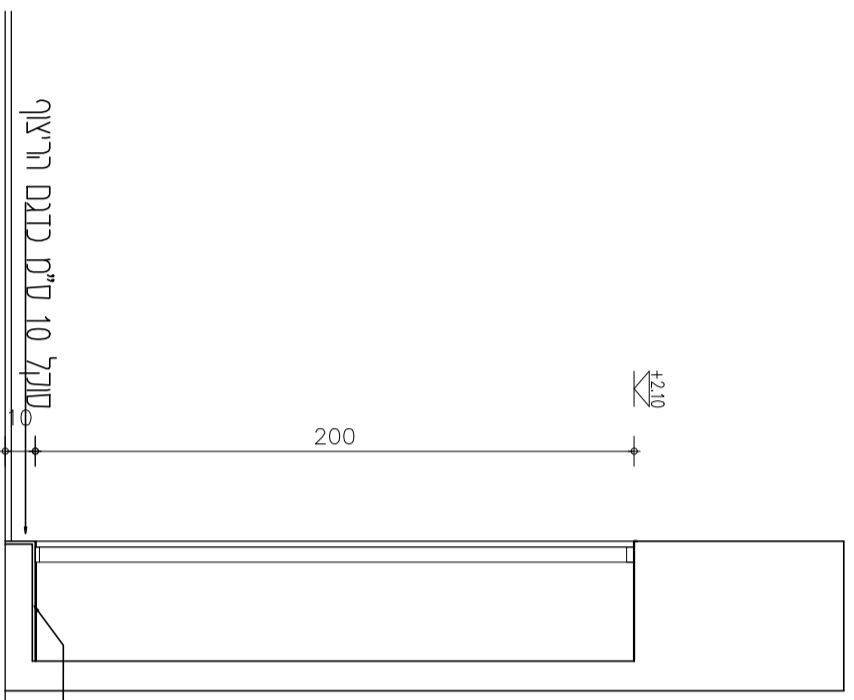
תאריך:  
28.1.21

זמן הפקה:

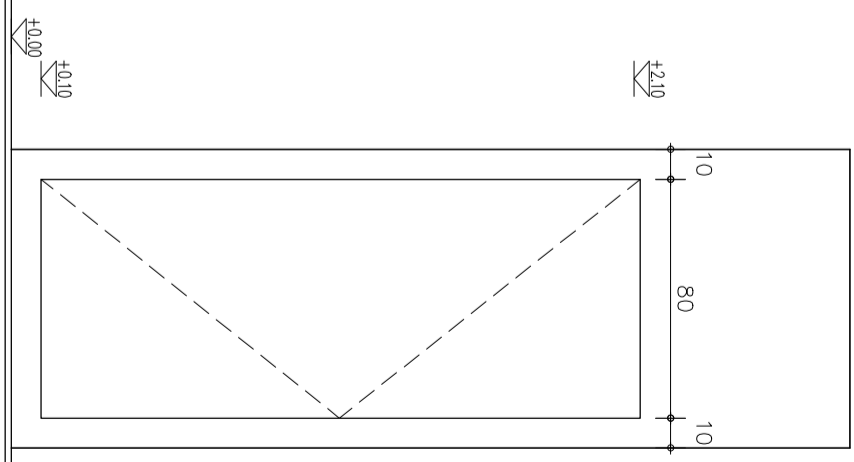
גליון מס':

01

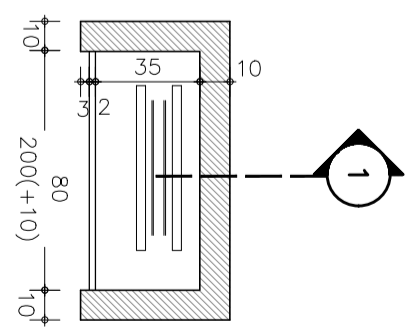





חתך

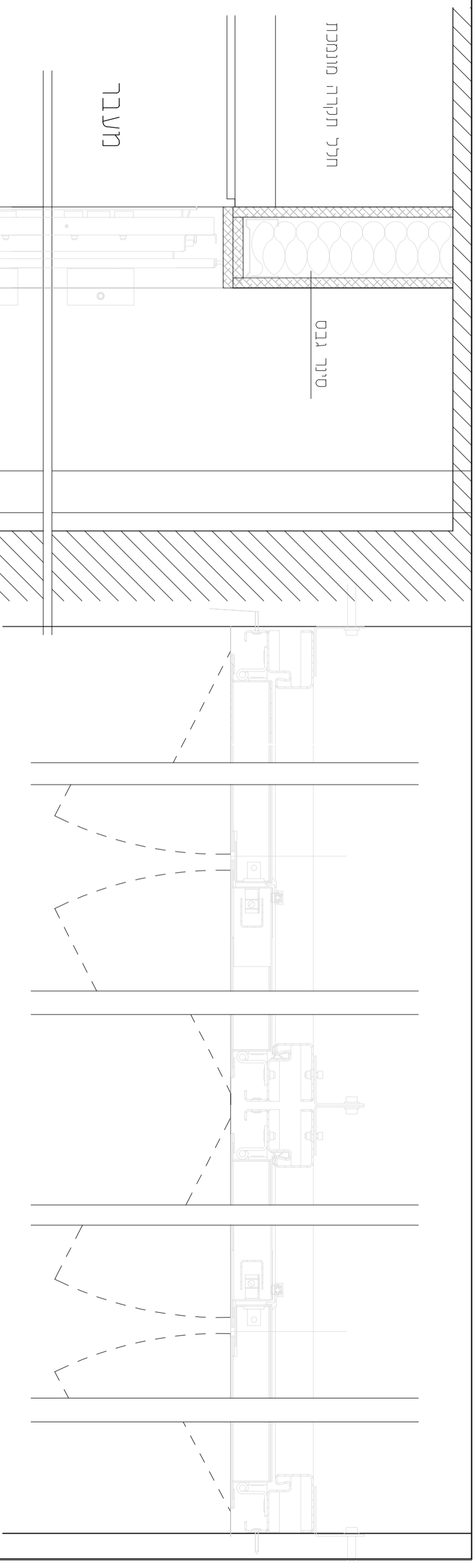


חזית



תכנית

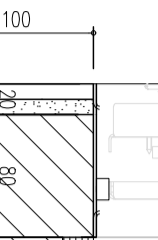
<table border="1"> <tr> <td>026</td> <td>M-02</td> </tr> </table>		026	M-02								
026	M-02										
<p>תואר : <b>מבואה 026</b> <b>ארון גלגל כיבוי אש</b></p>		<p>שם הפרויקט : <b>מרפאת כאב - מרכז רפואי שויבא</b></p>		<p>קניין מס' : <b>125</b> שטרס : <b>שיר</b> תאריך : <b>28.1.21</b></p>		<p>גליון מס' : <b>M-026-02</b> מס פרויקט : <b>101</b> מחזור : <b>01</b></p>		 <p>גבולות התחום והשטח   שטח עבודה GHS - ARCHITECTS "יצירת אדריכלות מבריקה"</p>			



חלל תקרה מונמכת

סינר גבס

מעבר



2%

2%

ריצוף גרניט פורצלן  
גובה מסגרת הדלת

סגירת אטם סביב מערכות

ניקוז+איטום+שיפוניים

פרט 7

חתך אופקי דרך משקוף ונף דלת פיר מערכות  
קנה"מ 1:5

פרט 7A

חתך אנכי דרך משקוף ונף דלת פיר מערכות

קנה"מ 1:5

\*. על המבול המובצע האחוריית להחמיא את כל מידות הפתחים המופיעים בתכנית לפדט זה.

\*. כל המידות במ"מ

תאריך: 28.1.21	שרטוט: שור	קנה"מ 1:5	גליון מס': M4	מספר חקוקי: 01	שם החכיתי: <b>ארון שרות</b>	שם החקוקי: <b>שתי כנפיים או יותר - ראה רשימה</b>	שם החקוקי: <b>מרפאת כאב - בית חולים שיבא</b>
				שם החקוקי:	שם החקוקי:		



גוראני ורומנו/ אדריכלים  
GSA-ARCHITECTS  
ישראל אדריכלות במי"מ





מרכז רפואי שיבא

# מרפאת כאב

רשימות אלומיניום

למכרז  
28/1/2021

ראול ולנברג 14 א', רמת החייל ת"א  
טל: 03-6442255 דואל: office@hsarc.co.il  
www.hsarc.co.il



"יוצרים אדריכלות חכמה"

### מפרט דלתות אוטומטיות עבור בי"ח שיבא - מרפאת כאב

מס'	תיאור פריט	יח'
	חדק שיקוף	
01	<p>דלת נגררת חד כנפית, מנגנון מתוצרת TORMAX, דגם IM2302 לעבודה מאומצת:</p> <ul style="list-style-type: none"> <li>❖ פיקוד מיקרופרוססור משוכלל.</li> <li>❖ זוג גלאי וילון לבטיחות.</li> <li>❖ בורר מצבים אלקטרוני.</li> <li>❖ לחצנים לפתיחה.</li> <li>❖ מסילה ועגלות הסעה.</li> <li>❖ כיסוי מנגנון מקורי.</li> <li>❖ כנף נגררת מפרופילים מקוריים דגם LR-22.</li> <li>❖ לפתח אור במידה 1300 X 2100 מ"מ.</li> <li>❖ מילואת כנף בחיפוי HPL עם עופרת בעובי 2 מ"מ ובגוון סטנדרטי לבחירה.</li> <li>❖ צוהר במידות 300x300 מ"מ עם זכוכית עופרת אלומיניום בגימור גוון RAL סטנדרטי.</li> <li>❖ <b>כולל משקוף יש לדאוג לעופרת בגליף</b></li> </ul>	1
	חדר אולטרה סאונד	
02	<p>דלת נגררת חד כנפית, מנגנון מתוצרת TORMAX, דגם WIN2201 לעבודה מאומצת</p> <ul style="list-style-type: none"> <li>❖ פיקוד מיקרופרוססור משוכלל.</li> <li>❖ זוג גלאי וילון לבטיחות.</li> <li>❖ בורר מצבים אלקטרוני.</li> <li>❖ לחצנים לפתיחה. ק. כרטיס ע"י הזמין</li> <li>❖ מסילה ועגלות הסעה.</li> <li>❖ כיסוי מנגנון מקורי.</li> <li>❖ כנף נגררת מפרופילים מקוריים דגם LR-22.</li> <li>❖ מילואת כנף בחיפוי HPL ובגוון סטנדרטי לבחירה.</li> <li>❖ לפתח אור במידה 1300 X 2100 מ"מ.</li> <li>❖ צוהר במידות 300x300 מ"מ עם זכוכית זיגוג 6+6 מ"מ מחוסם</li> <li>❖ אלומיניום בגימור גוון RAL סטנדרטי.</li> <li>❖ <b>כולל משקוף</b></li> </ul>	1
	חדר תרופות	
03	<p>דלת נגררת חד כנפית, מנגנון מתוצרת TORMAX, דגם WIN2201 לעבודה מאומצת</p> <ul style="list-style-type: none"> <li>❖ פיקוד מיקרופרוססור משוכלל.</li> <li>❖ זוג גלאי וילון לבטיחות.</li> <li>❖ בורר מצבים אלקטרוני.</li> <li>❖ לחצנים לפתיחה. ק. כרטיס ע"י הזמין</li> <li>❖ מסילה ועגלות הסעה.</li> <li>❖ כיסוי מנגנון מקורי.</li> <li>❖ כנף נגררת מפרופילים מקוריים דגם LR-22.</li> <li>❖ לפתח אור במידה 1300 X 2100 מ"מ.</li> <li>❖ זיגוג 6+6 מ"מ מחוסם – חלבי</li> <li>❖ אלומיניום בגימור גוון RAL סטנדרטי.</li> <li>❖ <b>כולל משקוף</b></li> </ul>	2

# רשימת אלומיניום

מספר פריט	גודל פתח בניה	מיקום	תאור הפרט	דגם פרופיל אלומיניום	צבע וגוון אלומיניום	חבילת פרדול	זיגוג	הערות
001-A-01	505/230	כניסה לקבלה אגף מזרחי	ויטרינה + דלת הזזה חשמלית אוטומטית, 2 כנפיים - נגררות לשני הצדדים	כדוגמת דורטק ראה מפרט	גוון-כפי שבוצע בבניין	עפי" יצרן	זכוכית דו שכבתית מחוסמת 6+6 כולל PVB עפי" תקן ישראלי	חוץ קודן + חישון, פנים חישן בלבד
002-A-01	372/210	חדר מנהל אגף מזרחי	דלת חד כנפית + ויטרינה	כדוגמת אינובייט - מערכת מחיצות מדגם MIES + דלתות הזזה מדגם MITICA - מסגרות אלומיניום בגוון: לפי בחירת האדריכל,	גוון-כפי שבוצע בבניין	עפי" יצרן	זכוכית 12 מ"מ 6+6 כולל PVB שקוף	דלת מדגם MITICA כולל מסגרת אלומיניום היקפית זכוכית PVB 6+6+0.76 גוון הזכוכית: שקוף מנעול כולל ידית וצילינדר נעילה גומי איטום היקפי במשקוף ציר עליון תחתון
003-A-01	240/210	כניסה לאזור קבלה אגף מערבי	דלת הזזה חשמלית אוטומטית, 2 כנפיים - נגררות לצד אחד	כדוגמת דורטק	גוון-כפי שבוצע בבניין	עפי" יצרן	זכוכית דו שכבתית מחוסמת משני הצדדים	דלת אוטומטית צד מבואה: קודן
003-A-02	257/230	כניסה למבואה 007 אגף מערבי	דלת הזזה חשמלית אוטומטית, כנף נגררת וכנף קבועה, <b>קורסת</b>	כדוגמת דורטק	גוון-כפי שבוצע בבניין	עפי" יצרן	זכוכית דו שכבתית מחוסמת משני הצדדים	
005-A-01	195/230	חדר עירוי אגף מזרחי	דלת הזזה חשמלית אוטומטית, כנף נגררת וכנף קבועה, <b>קורסת</b>	כדוגמת דורטק	גוון-כפי שבוצע בבניין	עפי" יצרן	זכוכית דו שכבתית מחוסמת משני הצדדים	דלת אוטומטית צד מבואה: קודן
005-A-02	95/270	מחיצה בעמדת עירוי באולם עירוי	דלת הזזה מזכוכית מדגם mitica מתוצרת חברת ADL מסילה שקועה בתקרת גבס	כדוגמת אינובייט	גוון-כפי שבוצע בבניין	עפי" יצרן	זכוכית 12 מ"מ 6+6 כולל PVB שקוף	דלת זכוכית ממוסגרת בפרופיל מינימליסטי חתך 18/40 ללא נעילה זכוכית בעובי 6 מ"מ מחוסמת
005-A-03	95/270	מחיצה בעמדת עירוי באולם עירוי	mitica מתוצרת חברת ADL מסילה שקועה בתקרת גבס	כדוגמת אינובייט	גוון-כפי שבוצע בבניין	עפי" יצרן	זכוכית 12 מ"מ 6+6 כולל PVB שקוף	דלת זכוכית ממוסגרת בפרופיל מינימליסטי חתך 18/40 ללא נעילה זכוכית בעובי 6 מ"מ מחוסמת
005-A-04	95/270	מחיצה בעמדת עירוי באולם עירוי	mitica מתוצרת חברת ADL מסילה שקועה בתקרת גבס	כדוגמת אינובייט	גוון-כפי שבוצע בבניין	עפי" יצרן	זכוכית 12 מ"מ 6+6 כולל PVB שקוף	דלת זכוכית ממוסגרת בפרופיל מינימליסטי חתך 18/40 ללא נעילה זכוכית בעובי 6 מ"מ מחוסמת
005-A-05	95/270	מחיצה בעמדת עירוי באולם עירוי	mitica מתוצרת חברת ADL מסילה שקועה בתקרת גבס	כדוגמת אינובייט	גוון-כפי שבוצע בבניין	עפי" יצרן	זכוכית 12 מ"מ 6+6 כולל PVB שקוף	דלת זכוכית ממוסגרת בפרופיל מינימליסטי חתך 18/40 ללא נעילה זכוכית בעובי 6 מ"מ מחוסמת
005-A-06	95/270	מחיצה בעמדת עירוי באולם עירוי	mitica מתוצרת חברת ADL מסילה שקועה בתקרת גבס	כדוגמת אינובייט	גוון-כפי שבוצע בבניין	עפי" יצרן	זכוכית 12 מ"מ 6+6 כולל PVB שקוף	דלת זכוכית ממוסגרת בפרופיל מינימליסטי חתך 18/40 ללא נעילה זכוכית בעובי 6 מ"מ מחוסמת
005-A-07	95/270	מחיצה בעמדת עירוי באולם עירוי	mitica מתוצרת חברת ADL מסילה שקועה בתקרת גבס	כדוגמת אינובייט	גוון-כפי שבוצע בבניין	עפי" יצרן	זכוכית 12 מ"מ 6+6 כולל PVB שקוף	דלת זכוכית ממוסגרת בפרופיל מינימליסטי חתך 18/40 ללא נעילה זכוכית בעובי 6 מ"מ מחוסמת
009-A-01	80/230	חדר אחיות ליד מבואה אגף מערבי	דלת הזזה, חד כנפית נגררות לצד אחד	כדוגמת אינובייט - מערכת מחיצות מדגם MIES + דלתות הזזה מדגם MITICA - מסגרות אלומיניום בגוון: לפי בחירת האדריכל,	גוון-כפי שבוצע בבניין	עפי" יצרן	זכוכית 12 מ"מ 6+6 כולל PVB שקוף	דלת הזזה מדגם MITICA כולל מסגרת אלומיניום היקפית, זכוכית 6+6 מ"מ, מנעול כולל ידית וצילינדר נעילה ומשקוף מקבל

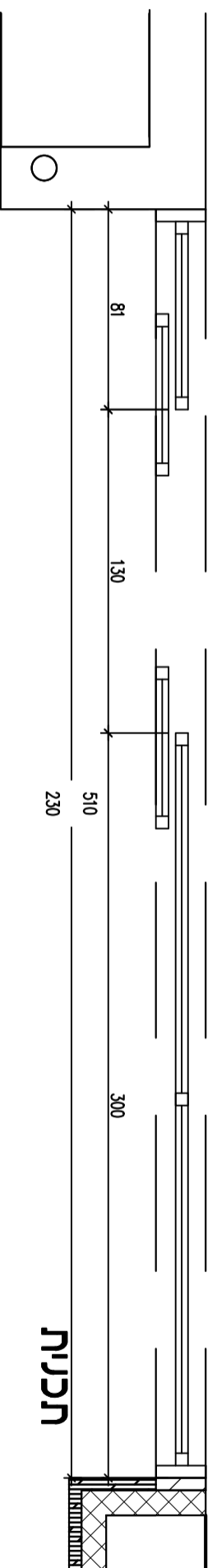
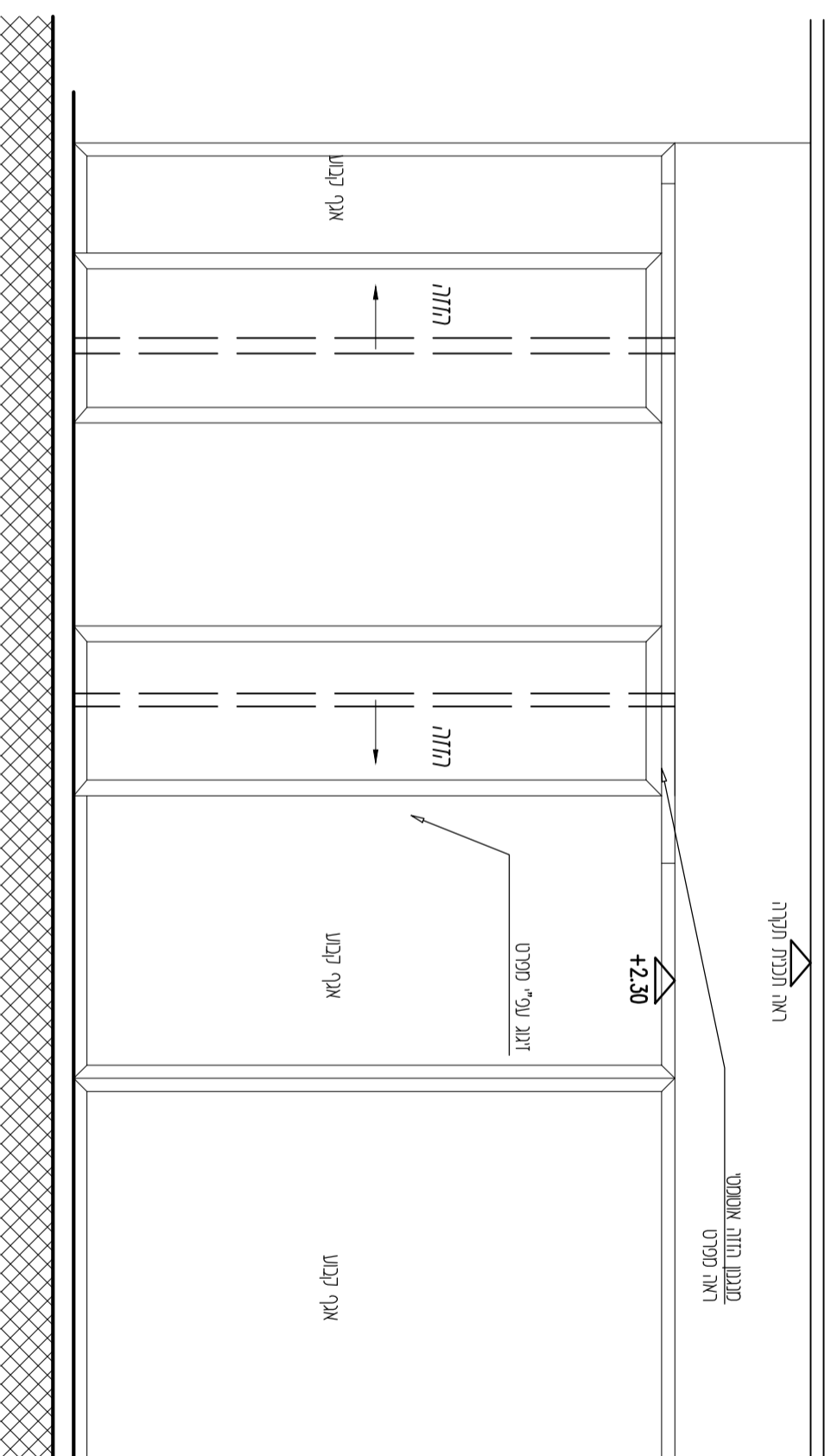
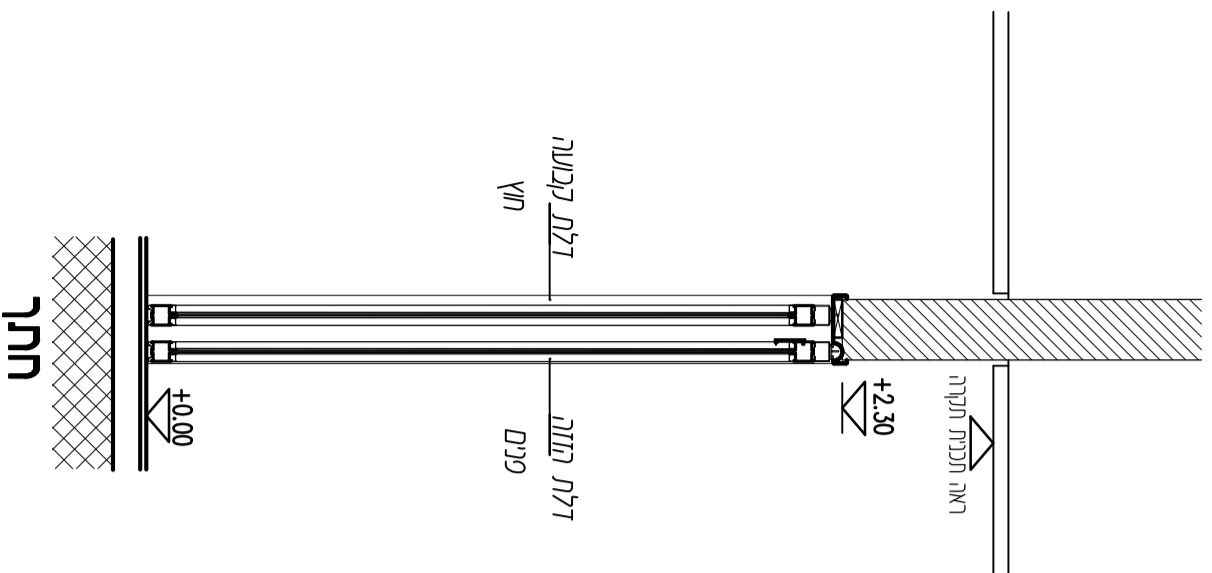
# רשימת אלומיניום

				כדוגמת אינובייט	חלון קבוע	חדר אחיות ליד מבואה אגף מערבי	/115 100(+110)	009-A-02
דלת הזזה מדגם MITICA כולל מסגרת אלומיניום היקפית, זכוכית 6+6 מ"מ, מנעול כולל ידית וצילינדר נעילה ומשקוף מקבל	זכוכית 12 מ"מ 6+6 כולל PVB שקוף	עפ"י יצרן	גוון-כפי שבוצע בבניין	כדוגמת אינובייט - מערכת מחיצות מדגם MIES + דלתות הזזה מדגם MITICA - מסגרות אלומיניום בגוון: לפי בחירת האדריכל, זכוכית 6+6 כולל PVB שקוף	דלת הזזה, חד כנפית נגררת לצד אחד	חדר אחיות ליד מבואה אגף מערבי	80/230	014-A-01
				כדוגמת אינובייט	חלון קבוע	חדר אחיות ליד מבואה אגף מערבי	/115 100(+110)	014-A-02
דלת הזזה מדגם MITICA כולל מסגרת אלומיניום היקפית, זכוכית 6+6 מ"מ, מנעול כולל ידית וצילינדר נעילה ומשקוף מקבל	זכוכית 12 מ"מ 6+6 כולל PVB שקוף	עפ"י יצרן	גוון-כפי שבוצע בבניין	כדוגמת אינובייט - מערכת מחיצות מדגם MIES + דלתות הזזה מדגם MITICA - מסגרות אלומיניום בגוון: לפי בחירת האדריכל, זכוכית 6+6 כולל PVB שקוף	חלון קבוע	חדר אח ראשי אגף מערבי	/136 100(+110)	018-A-02
דלת הזזה מדגם MITICA כולל מסגרת אלומיניום היקפית, זכוכית 6+6 מ"מ, מנעול כולל ידית וצילינדר נעילה ומשקוף מקבל	זכוכית 12 מ"מ 6+6 כולל PVB שקוף	עפ"י יצרן	גוון-כפי שבוצע בבניין	כדוגמת אינובייט - מערכת מחיצות מדגם MIES + דלתות הזזה מדגם MITICA - מסגרות אלומיניום בגוון: לפי בחירת האדריכל, זכוכית 6+6 כולל PVB שקוף	דלת הזזה, חד כנפית נגררות לצד אחד	חדר אח ראשי אגף מערבי	90/230	018-A-01
דלת אוטומטית צד מבואה: קודן	דלת בגמר HPL + חלון בדלת - זכוכית דו שכבתית מוגנת עופרת מחוסמת עפ"י תקן ישראלי	עפ"י יצרן	גוון-כפי שבוצע בבניין	כדוגמת דורטק	דלת הזזה חשמלית אוטומטית, חד כנפית נגררת	חדר שיקוף אגף מערבי	130/210	022-A-01
ראה רשימה	חלון זכוכית מוגנת עופרת עפ"י הנחיות הנדסה רפואית		גוון-כפי שבוצע בבניין	ראה פרט: A-024-03	חלון קבוע פינתי	חדר שיקוף אגף מערבי	+ 123/100 45/100	022-A-02
ראה רשימה	חלון זכוכית מוגנת עופרת מחוסמת די שכבתית מודבקת עפ"י הנחיות הנדסה רפואית + גמר HPL	עפ"י יצרן	גוון-כפי שבוצע בבניין	ראה שרטוט	חלון קבוע פינתי	חדר שיקוף אגף מערבי	+ 123/100 45/100	022-A-03
דלת אוטומטית צד מבואה: קודן	דלת בגמר HPL + חלון בדלת - זכוכית דו שכבתית מוגנת עופרת מחוסמת משני הצדדים 6+6	עפ"י יצרן	גוון-כפי שבוצע בבניין	כדוגמת דורטק	דלת הזזה חשמלית אוטומטית, חד כנפית נגררות לצד אחד	חדר שיקוף אגף מערבי	130/210	023-A-01
ראה רשימה	חלון זכוכית מוגנת עופרת מחוסמת די שכבתית מודבקת עפ"י הנחיות הנדסה רפואית + גמר HPL	עפ"י יצרן	גוון-כפי שבוצע בבניין	ראה שרטוט	חלון קבוע פינתי	חדר שיקוף אגף מערבי	+ 123/100 45/100	023-A-02
ראה רשימה	חלון זכוכית מוגנת עופרת מחוסמת די שכבתית מודבקת עפ"י הנחיות הנדסה רפואית + גמר HPL	עפ"י יצרן	גוון-כפי שבוצע בבניין	ראה שרטוט	חלון קבוע	חדר שיקוף אגף מערבי	103/100	023-A-03
דלת אוטומטית צד מבואה: קודן	דלת בגמר HPL + חלון בדלת - זכוכית דו שכבתית מוגנת עופרת מחוסמת משני הצדדים 6+6	עפ"י יצרן	גוון-כפי שבוצע בבניין	כדוגמת דורטק	דלת הזזה חשמלית אוטומטית, נגררות לצד אחד	חדר שיקוף אגף מערבי	130/210	024-A-01
ראה רשימה	חלון זכוכית מוגנת עופרת מחוסמת די שכבתית מודבקת עפ"י הנחיות הנדסה רפואית + גמר HPL	עפ"י יצרן	גוון-כפי שבוצע בבניין	ראה שרטוט	חלון קבוע פינתי	חדר שיקוף אגף מערבי	+ 123/100 45/100	024-A-02

# רשימת אלומיניום

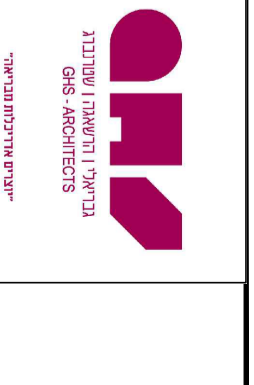
ראה רשימה	חלון זכוכית מוגנת עופרת מחוסמת די שכבתית מודבקת עפ"י הנחיות הנדסה רפואית + גמר HPL	עפ"י יצרן	גוון- כפי שבוצע בבניין	ראה שרטוט	חלון קבוע	חדר שיקוף אגף מערבי	103/100	024-A-03
דלת אוטומטית צד מבואה: קודן	דלת בגמר HPL + חלון בדלת - זכוכית דו שכבתית 6+6 מחוסמת משני הצדדים	עפ"י יצרן	גוון- כפי שבוצע בבניין	כדוגמת דורטק	דלת הזזה חשמלית אוטומטית, חד כנפית נגררות לצד אחד	חדר אולטראסאונד אגף מערבי	130/210	025-A-01
דלת אוטומטית צד מבואה: קודן	דלת בגמר HPL + חלון בדלת - זכוכית דו שכבתית 6+6 מחוסמת משני הצדדים	עפ"י יצרן	גוון- כפי שבוצע בבניין	כדוגמת דורטק	דלת הזזה חשמלית אוטומטית, חד כנפית נגררות לצד אחד	חדר תרופות אגף מערבי	110/210	027-A-01
דלת אוטומטית צד מבואה: קודן	זכוכית דו שכבתית מחוסמת משני הצדדים	עפ"י יצרן	גוון- כפי שבוצע בבניין	כדוגמת דורטק	דלת הזזה חשמלית אוטומטית, כנף נגררת וכנף קבועה	קבלה אגף מערבי	155/210	003-A-03

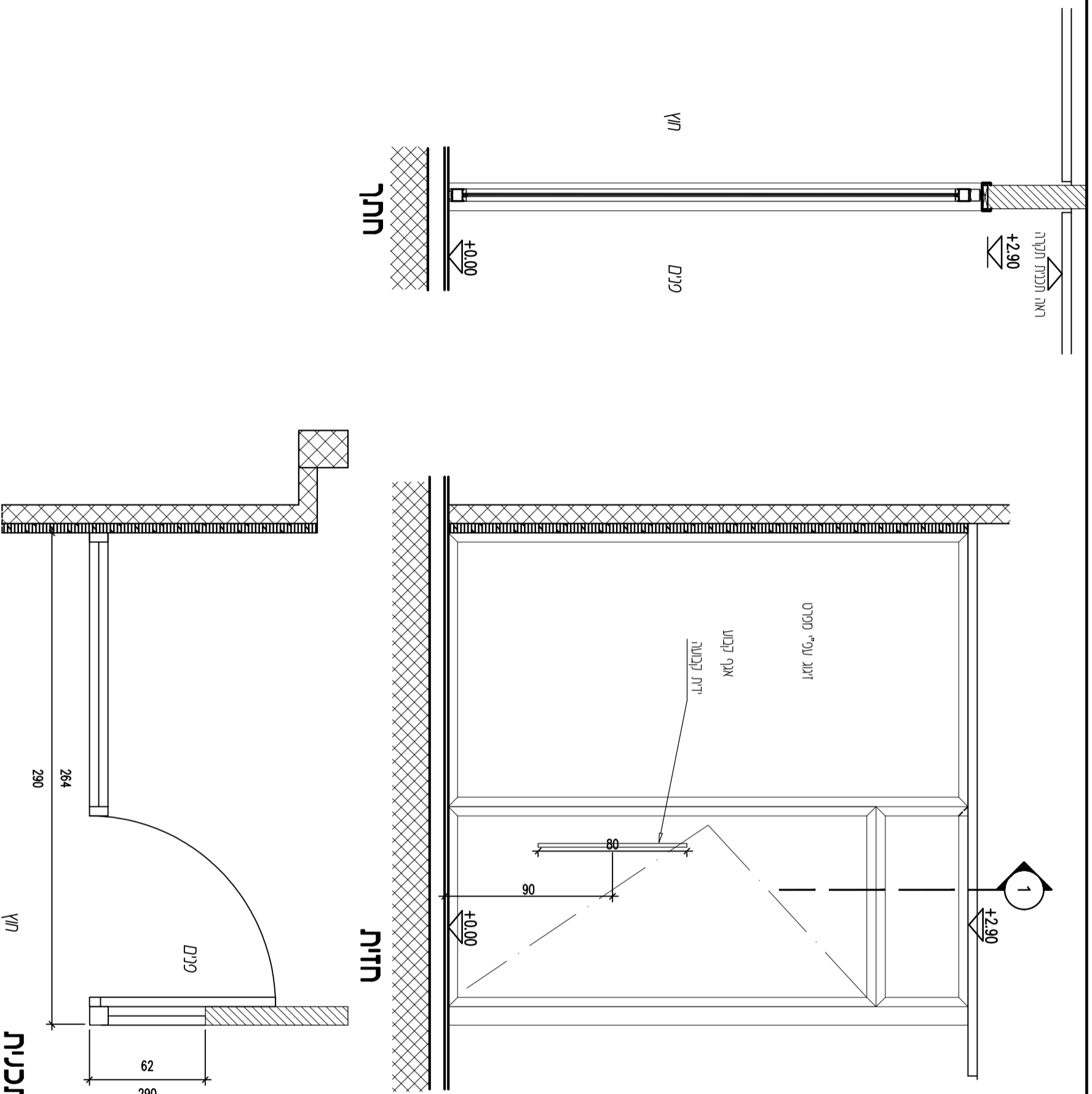
המבצע יעביר תכניות ופרטי אלומיניום לאישור האדריכל (Shop Drawings)  
 •הקבלן יבצע את החלומות והדלתות בהתאם לדרישות המפרט הטכני של המוצר.  
 •האלומיניום יהיה בגוון לפי בחירת האדריכל.  
 •האביזרים והפרחול יהיו האביזרים המקוריים של היצרן בהתאם למפרט ובאישור האדריכל.  
 •כיוון פתיחה לפי תכנית אדריכלות



**2 דלתות חזרה + 2 אגפים קבועים, השמלית אוטומטית**  
**מעבר לאזור קבלה**  
**מרפאת כאב- בית חולים שיבא**

שם תכנית:	שם המיוקט:	ק"מ	שרטט	גליון מס':	מס' מיוקט:	זמן תסקי:
225	עגהית	A-001-01	101	28121		

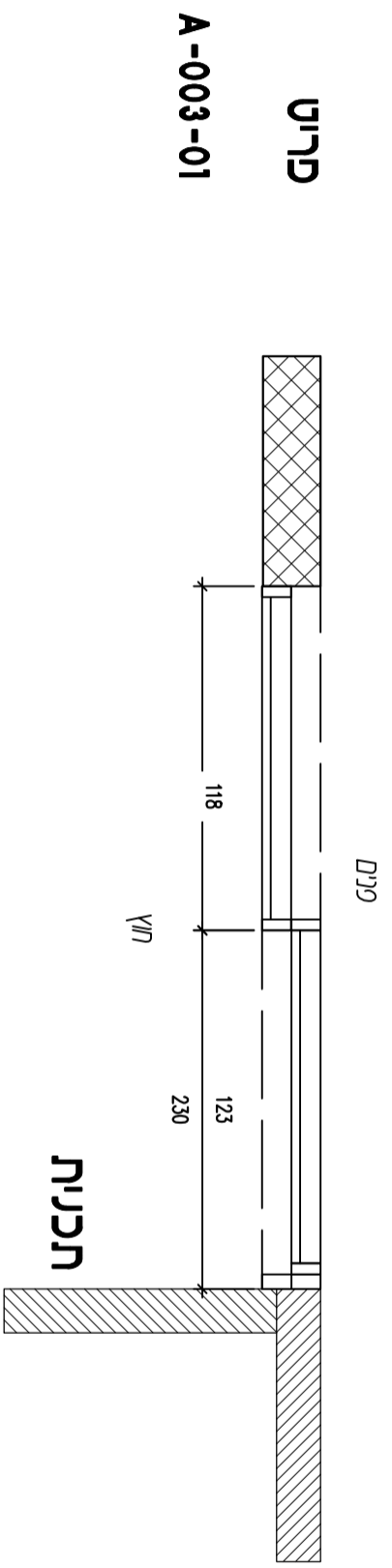
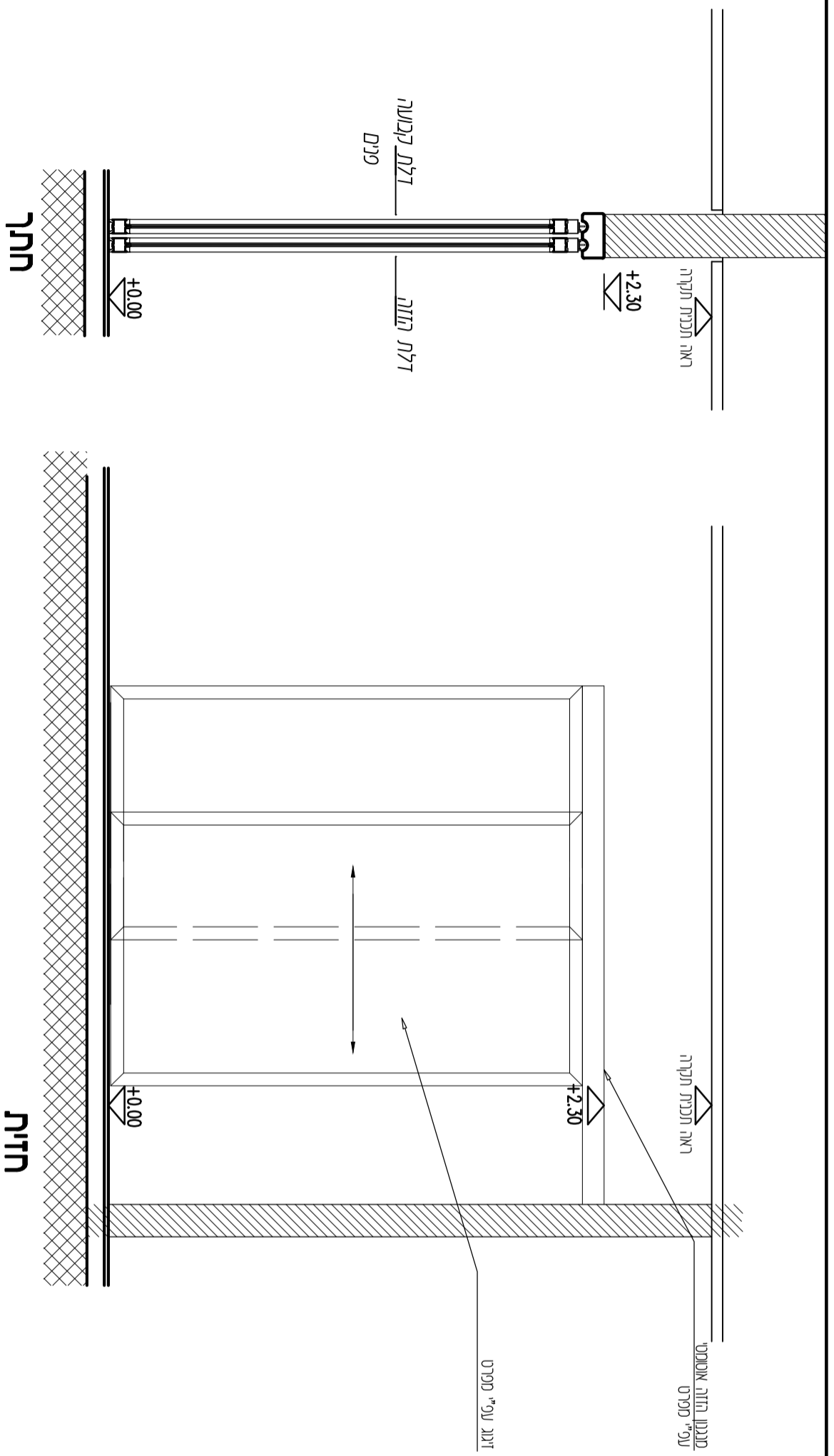





**ויטרינה קבועה + דלת פתיחה**  
**משרד אזור קבלה**  
**מרפאת כאב- בית חולים שיבא**

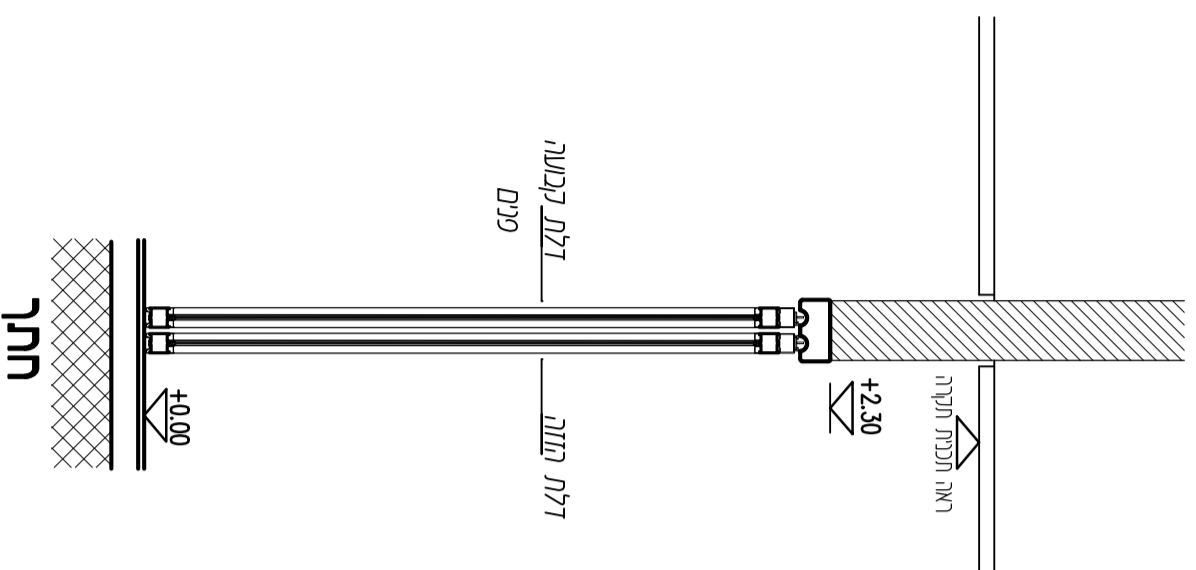
שם התכנית:	קני"מ	גליון מס':
שם המיוקט:	125	A-002-01
	שרטט	מספר מיוקט:
	<b>נעהית</b>	101
	תאריך:	זמן תכנית:
	28.12.11	



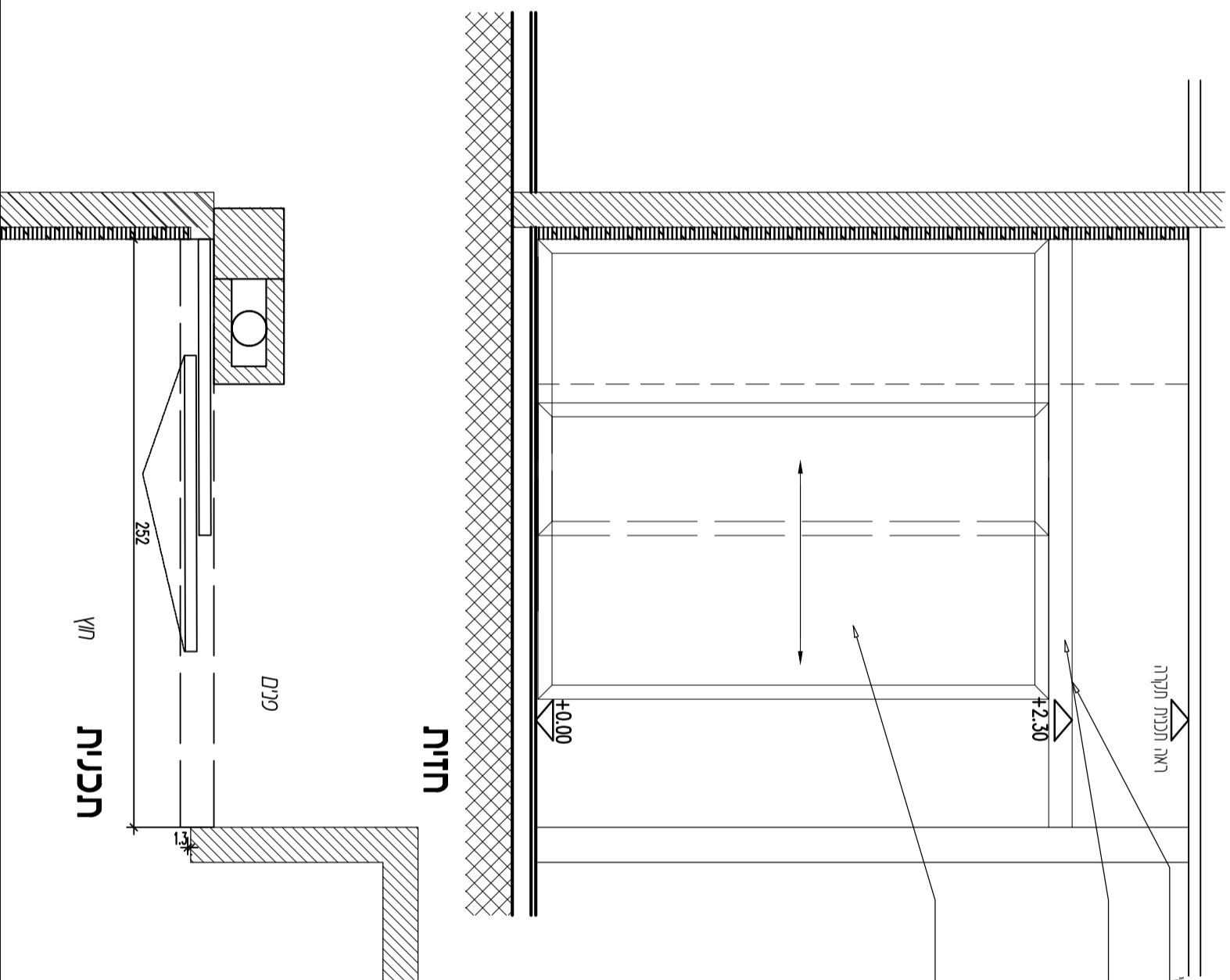


**דלת חזדה חשמלית אוטומטית, 2 כנפיים אחת קבועה ואחת נגררת**  
**כניסה לקבללה טיפולים**  
**מרפאת כאב- בית חולים שיבא**

שם התכנית:	ק"מ	גליון מס':	 ג'ורג' אדריכלות ומיתות"
שם המיוקט:	125	A-003-01	
	שרטט:	מס פרויקט:	
	נתי"ת	101	
	תאריך:	זמן תסקי:	
	28.12.1		



פרויט  
A-005-01



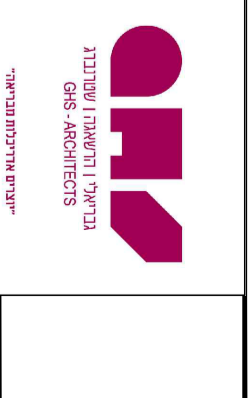
תכנית חזית

דלת חזות אוטומטית חשמלית, קורסת, 2 כנפיים נגרות לצד אחד

מעבר לאזור טיפוליים

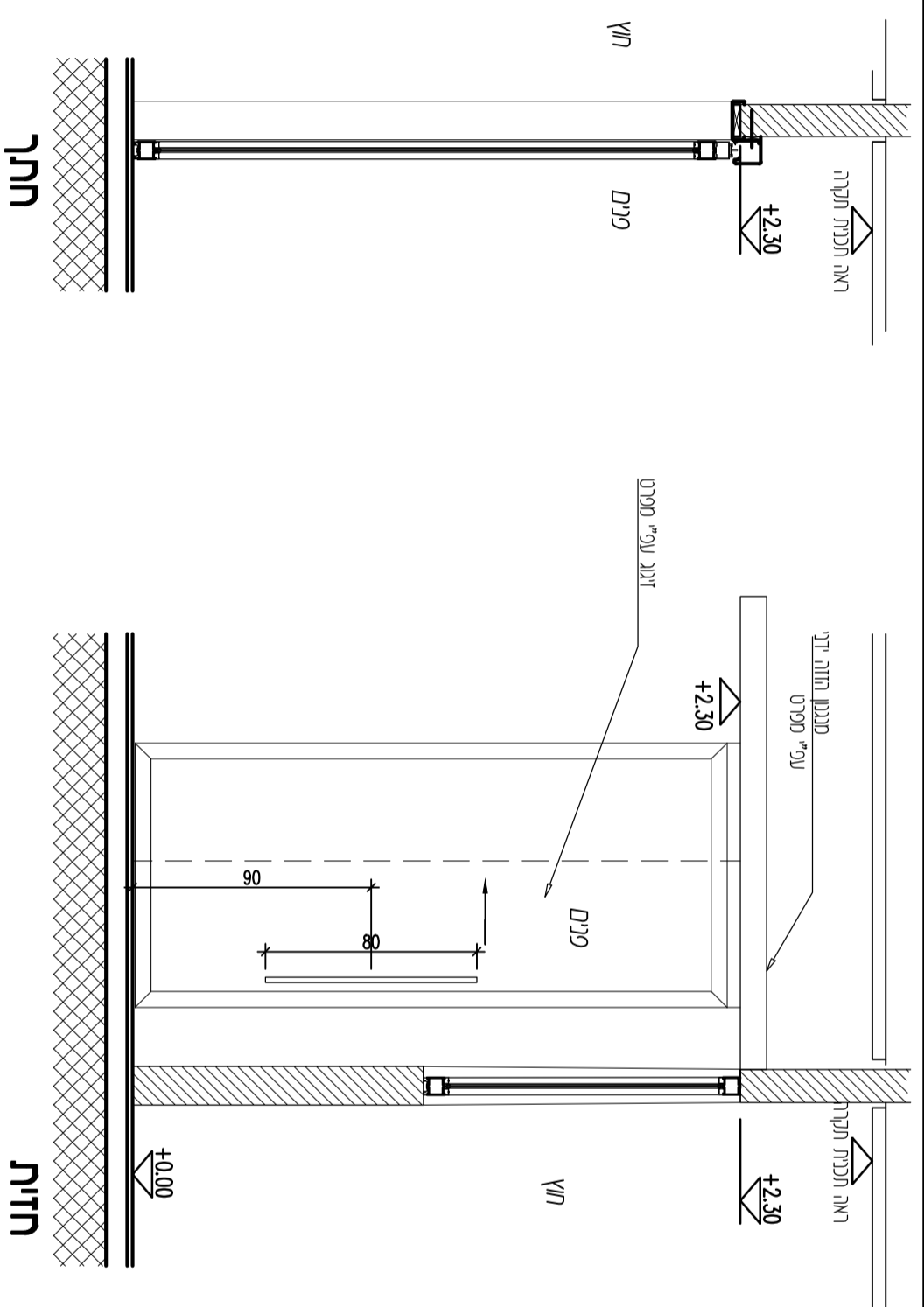
מרפאת כאב- בית חולים שיבא

שם התכנית:	שם הפרויקט:	קני"מ	שטחי:	גליון מס':	מספר תיקוי:	תאריך:	דואר חקירה:	גורמי אדריכלות מורחבים
שם התכנית:	שם הפרויקט:	125	שטחי:	A-003-02	מספר תיקוי:	101	דואר חקירה:	גורמי אדריכלות מורחבים
שם התכנית:	שם הפרויקט:	עפית	שטחי:	2812	מספר תיקוי:	101	דואר חקירה:	גורמי אדריכלות מורחבים

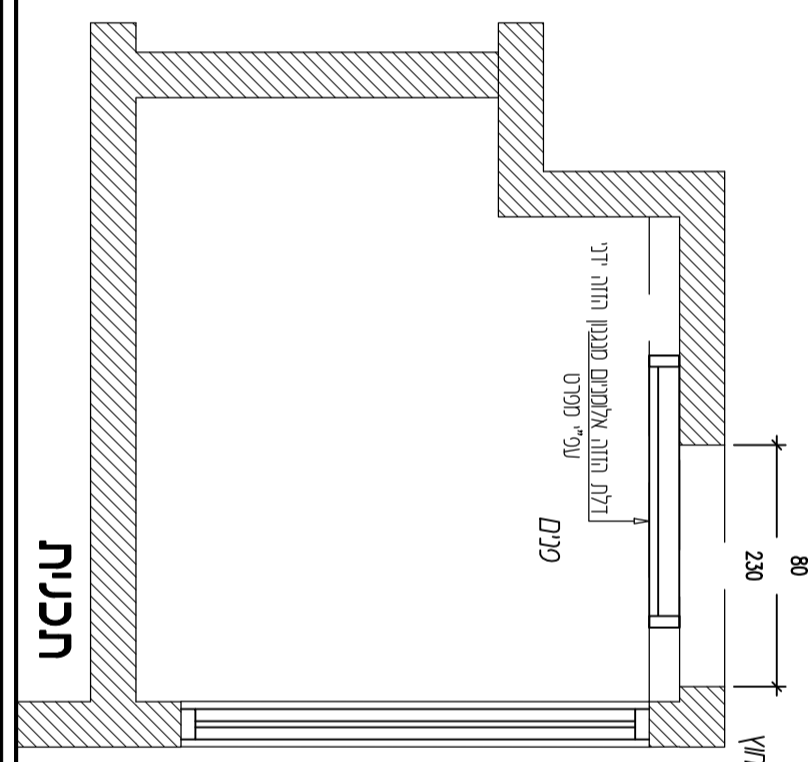


גורמי אדריכלות מורחבים  
GHS-ARCHITECTS  
"אדריכלות מורחבת"






**פרויט**  
**A-009-01**

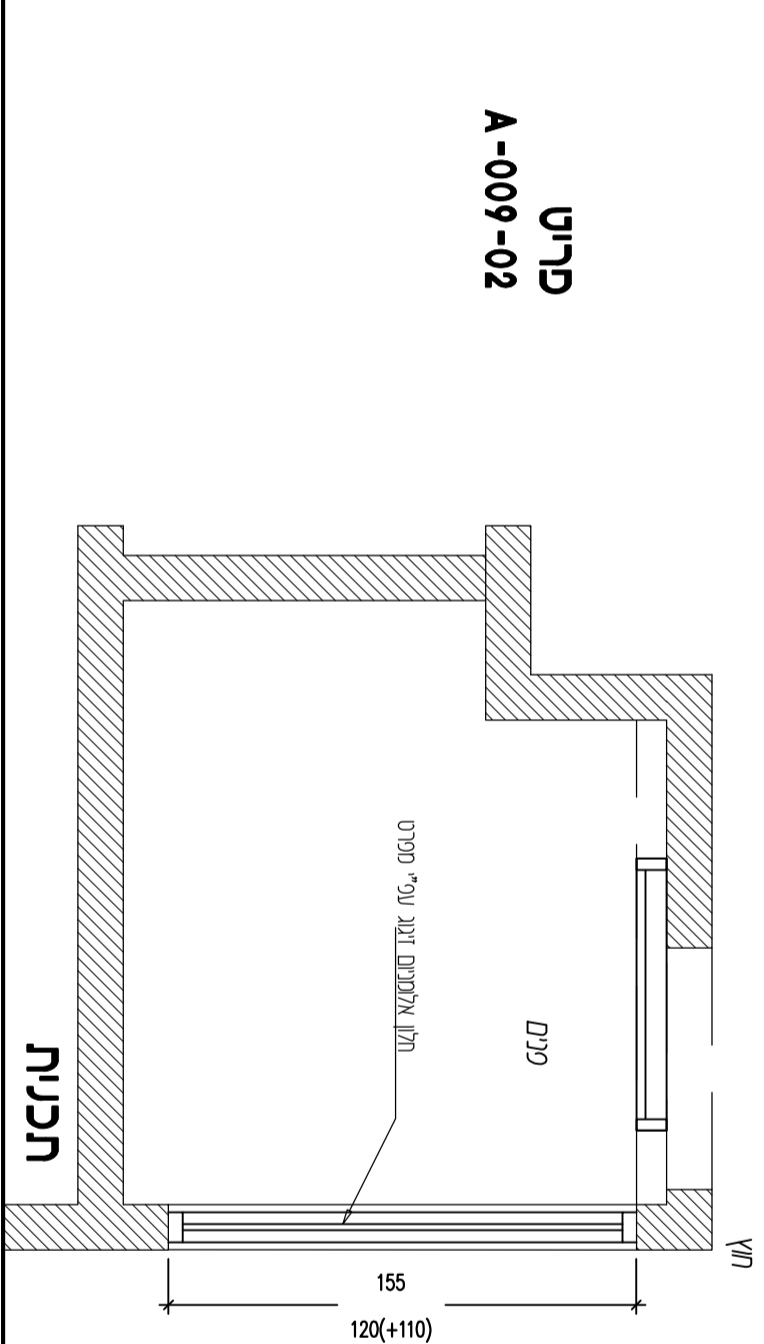
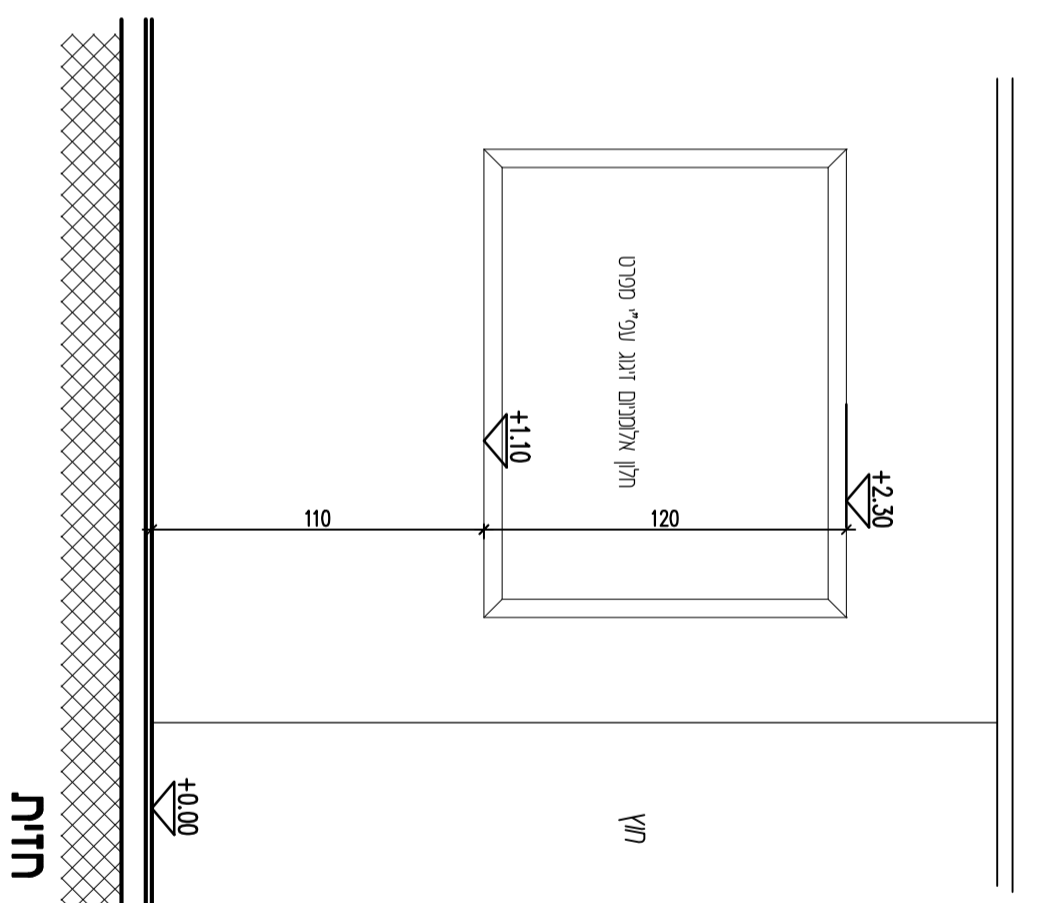
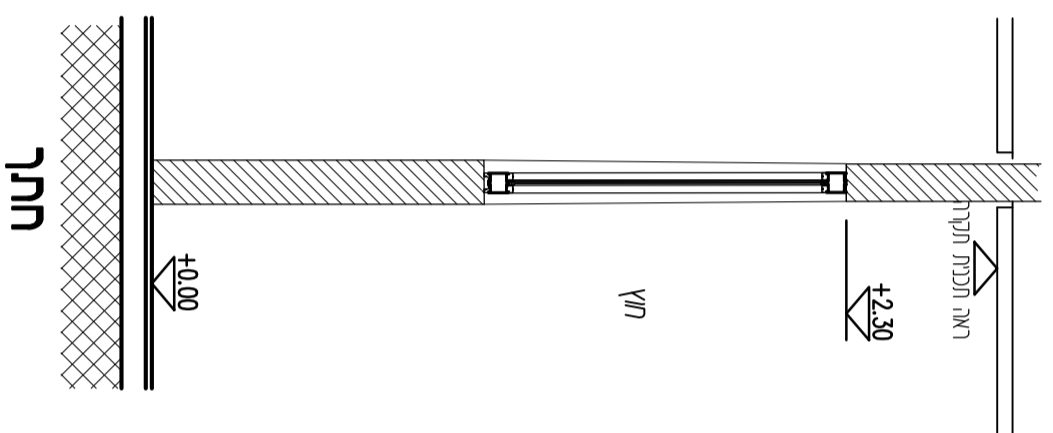


**תכנית**

**דלתות חזקה**  
**קבלה אחות**

**מרפאת כאב- בית חולים שיבא**

שם תכנית:	שם חזית:	ק"מ	גליון מס':	 <b>GHS ARCHITECTS</b> ג'ורג'ס אדריכלות ומבנה
שם הפרויקט:	שטח:	28.121	מס פרויקט:	
	<b>ערת</b>		<b>A-014-01</b>	
	תאריך:		מס תכנית:	
			זמן תכנית:	



פרויט  
A-009-02

תכנית

שם התכנית:

חלון קבוע

קבלה אחות

מרפאת כאג- בית חולים שיבא

שם הפרויקט:

קט"מ

125

גליון מס':  
A-014-02

מס פרויקט:  
101

שרטוט

מס פרויקט:  
101

28.12.11

תאריך:

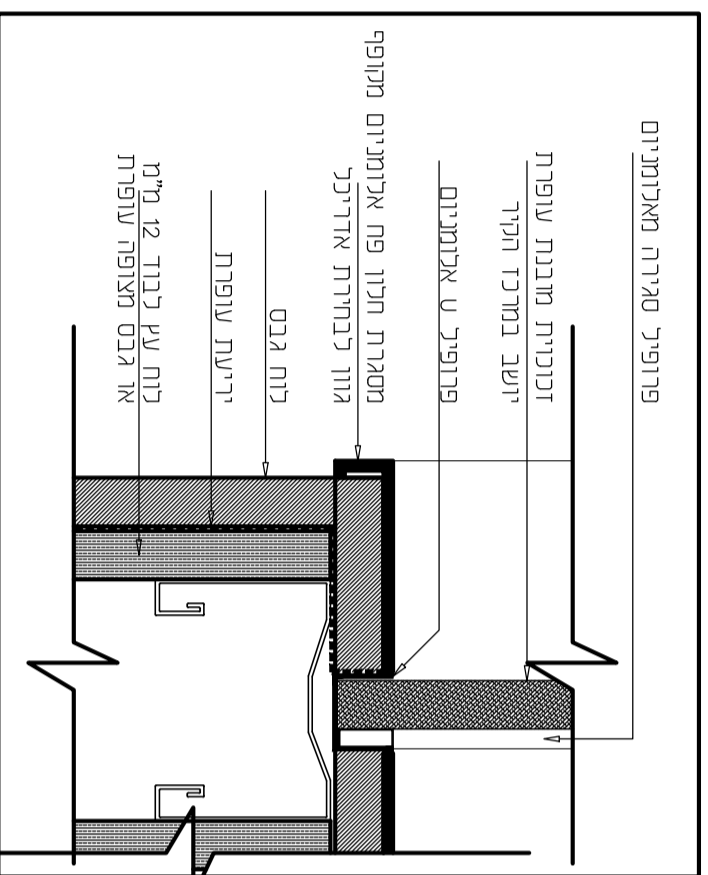
זמן תכנית:



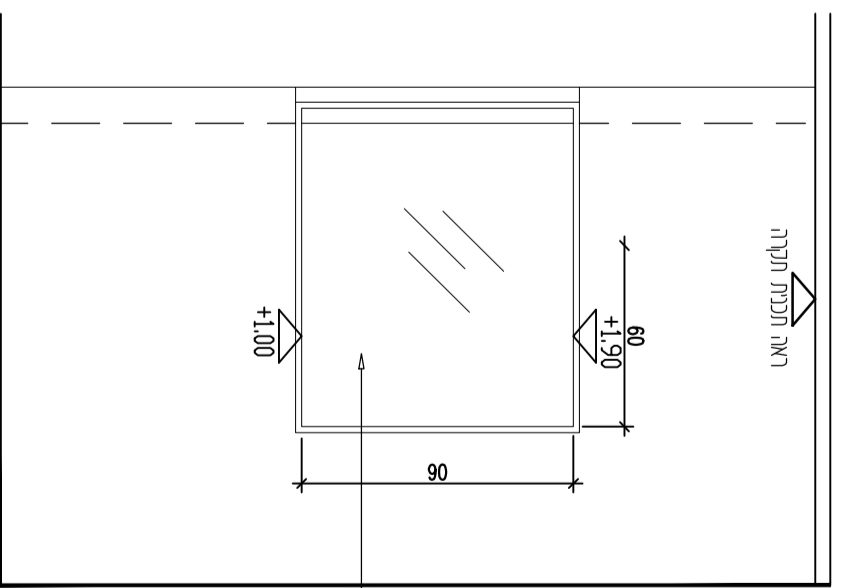
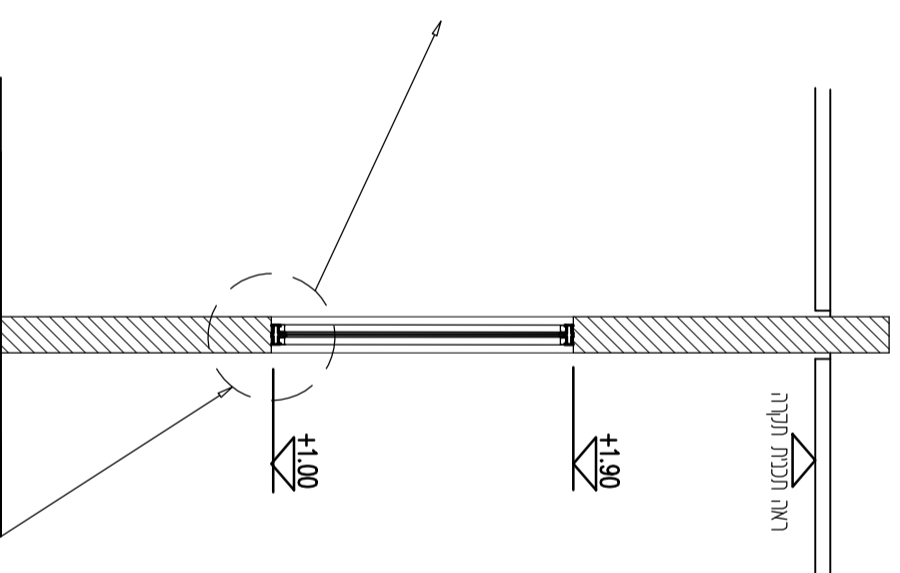
ג'ורג' ארדלינג אדריכלים  
GHS-ARCHITECTS  
"יצירת אדריכלות מבריקה"

חזית



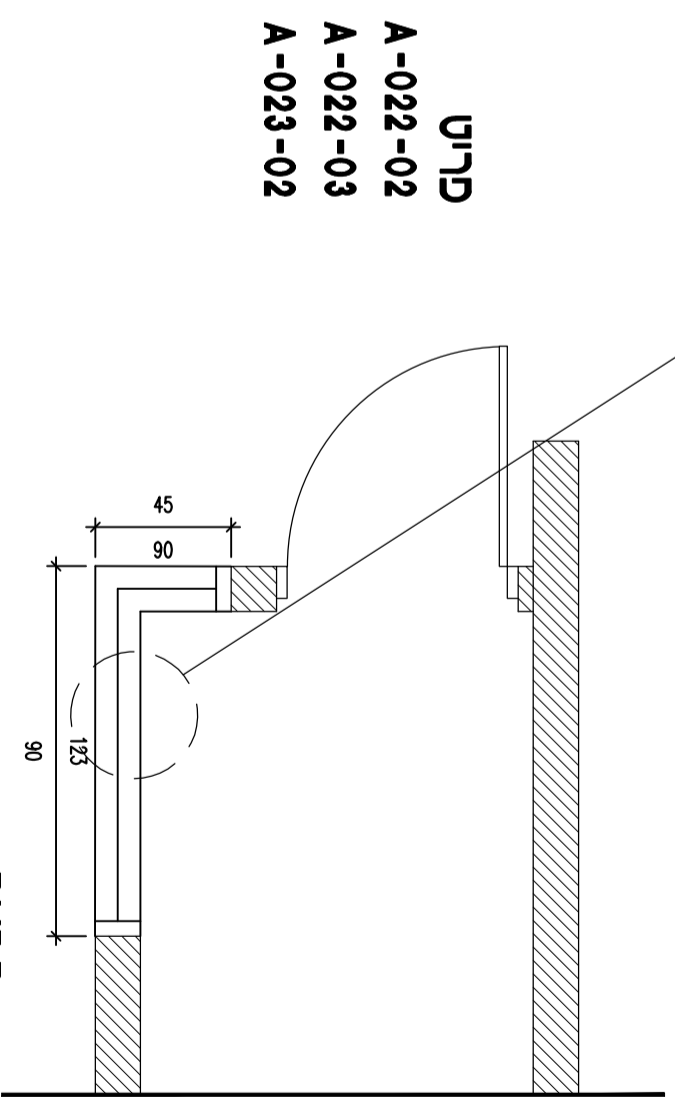


פרט חלון בקיר בחדר שיקוף, ללא קני"מ



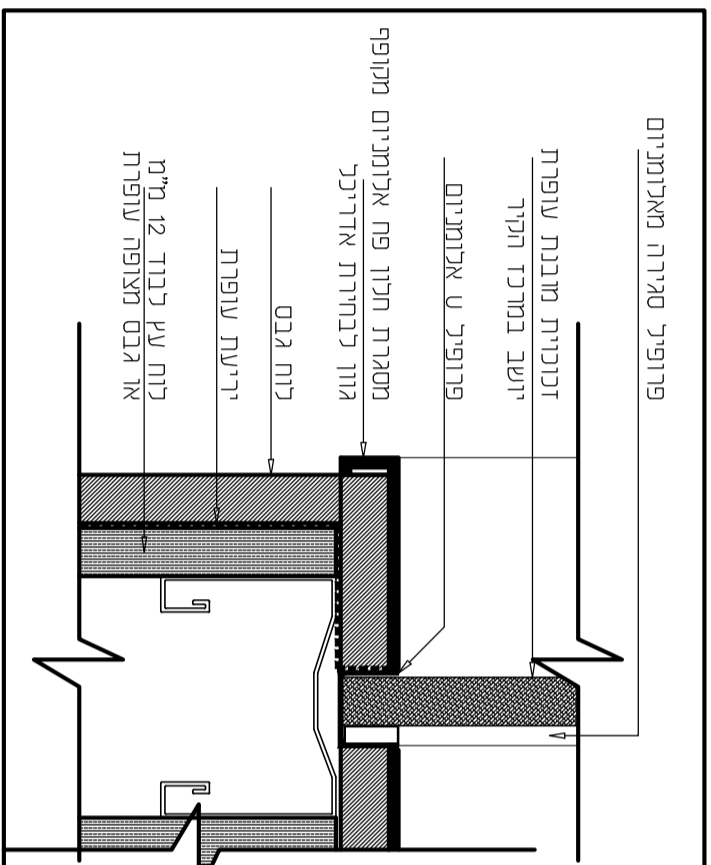
חתך

חזית

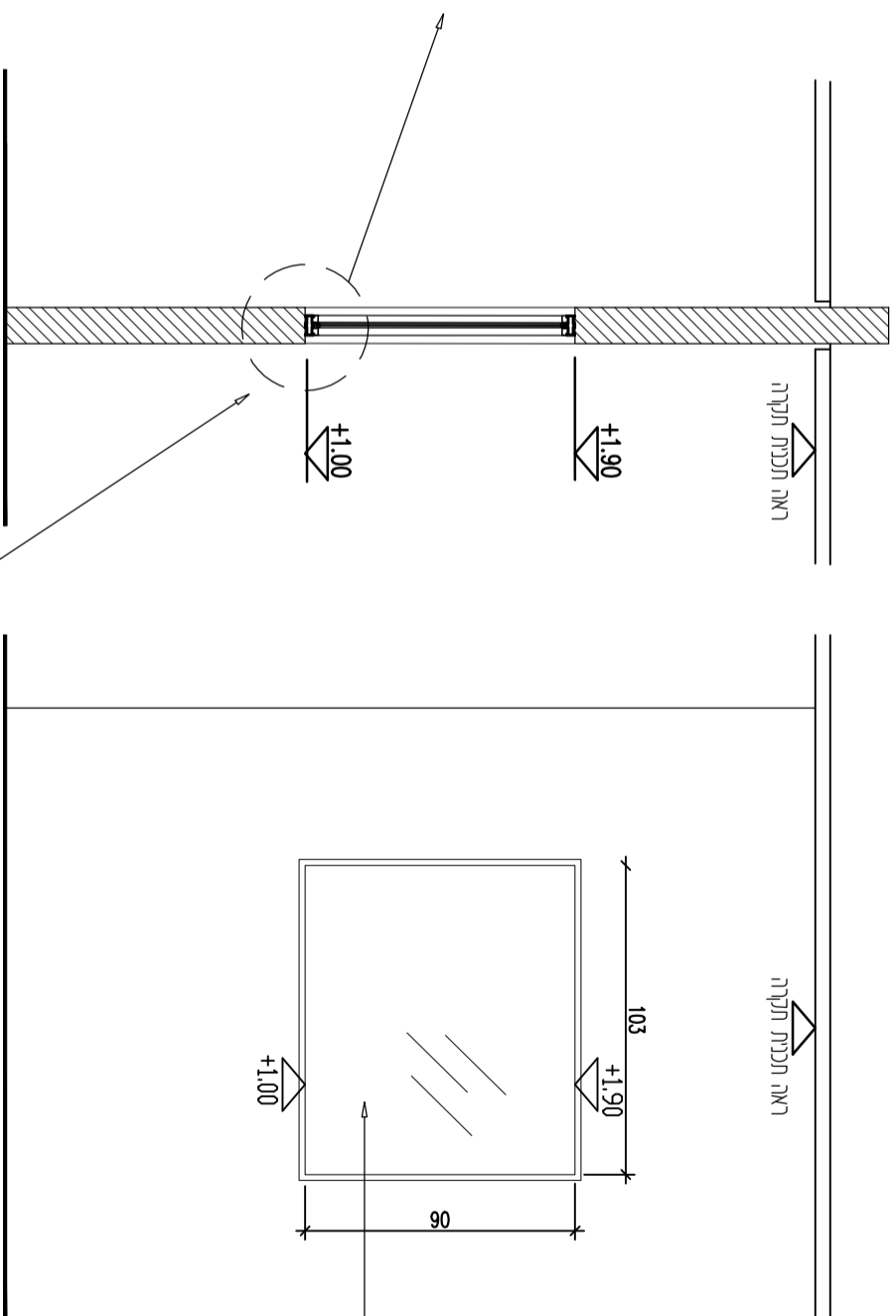


תכנית

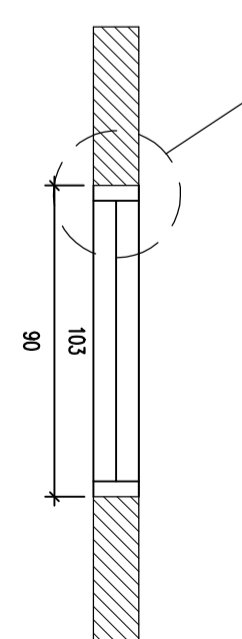
שם תכנית:		שם חקיקתי:	
שם חקיקתי:	שם תכנית:	שם חקיקתי:	שם תכנית:
תליון קבוע	חדר שיקוף	תליון מס':	מס פרויקט:
מרפאת כאב - בית חולים שיבא		28.121	A-024-02
		תאריך:	זמן חקיקה:
		28.121	
 ג'ורג'י אדריכלים ומתכננים ג'ורג'י אדריכלים ומתכננים GHS - ARCHITECTS			




פרט חלון בקויר בחדר שיקוף, ללא קני"מ



פרט  
A-023-03



תכנית

שם התכנית:		שם המיוקט:	
שם התכנית:	125	שם המיוקט:	28.121
קני"מ	שרטט	גליון מס':	זמן תכנון:
125	נעהית	A-024-03	00
שרטט	תאריך:	מס מיוקט:	זמן תכנון:
נעהית	28.121	00	00
 ג'ורג'י ו'רטהאוזן   שטרנברג GHS - ARCHITECTS "יועצים אדריכליים מומחים"			

חלון קבוע  
חדר שיקוף  
מרפאת כאב - בית חולים שיבא



מרכז רפואי שיבא

# מרפאת כאב

רשימות נגרות

למכרז  
28/1/2021

ראול ולנברג 14 א', רמת החייל ת"א  
טל: 03-6442255 דואל: office@hsarc.co.il  
www.hsarc.co.il



"יוצרים אדריכלות חכמה"

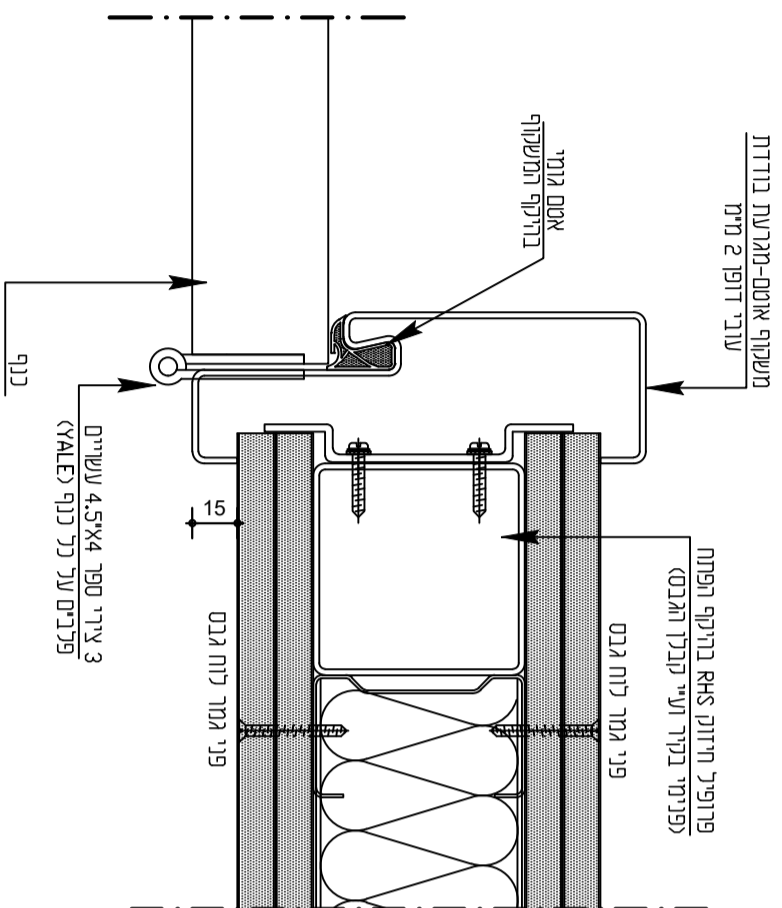
# רשימת נגרות

הערות	חיתוך תחתון	תריס E-F-G-H	צוהר A-B-C-D	חבילת פרזול	גימור וגוון כנף	טיפוס כנף	גוון משקוף	טיפוס משקוף	תאור מיקום הדלת	גודל פתח בניה	מספר דלת
	מ"ס 2			PN-03	פורמייקה באשיר האדריכל	W1	נירוסטה	J2-G	תא שרותי קהל - אגף מערבי	80/210	004a-N-01
	מ"ס 2			PN-03	פורמייקה באשיר האדריכל	W1	נירוסטה	J2-G	תא שרותי קהל - אגף מערבי	80/210	004b-N-01
	מ"ס 2			PN-03	פורמייקה באשיר האדריכל	W1	נירוסטה	J2-G	תא שרותי קהל - אגף מערבי	90/210	004c-N-01
	מ"ס 2			PN-04	פורמייקה באשיר האדריכל	W1	נירוסטה	J2-G	מבואה לשרותי קהל - אגף מערבי	95/210	004-N-01
	מ"ס 2			PN-09	פורמייקה באשיר האדריכל	W1	נירוסטה	J2-G	תא שרותי קהל-תא נכים - חדר עירוני - אגף מזרחי	100/210	005a-N-01
דלת חשמלית עם קודן וידית בהלה	מ"ס 2			PN-03	פורמייקה באשיר האדריכל	W1	נירוסטה	J2-G	מלתחות	90/230	010-N-01
	מ"ס 2			PN-09	פורמייקה באשיר האדריכל	W1	נירוסטה	J2-G	תא שרותי קהל-תא נכים - ממבואה 008	100/210	011-N-01
	מ"ס 2			PN-03	פורמייקה באשיר האדריכל	W1	נירוסטה	J2-G	דלת לשירותי צוות	80/230	012-N-01
דלת חשמלית + קודן	מ"ס 2			PN-11	פורמייקה באשיר האדריכל	W1	נירוסטה	J2-G	מבואה לשירותי צוות ומטבחון - אגף צפוני	90/230	013-N-01
דלת חשמלית עם קודן וידית בהלה	מ"ס 2			PN-03	פורמייקה באשיר האדריכל	W1	נירוסטה	J2-G	מלתחות	90/230	015-N-01
ראה פרישה	מ"ס 2			PN-07	פורמייקה באשיר האדריכל	W1	נירוסטה	J2-G	דלת למטבח	90/230	016-N-01
מוגנת עופרת	מ"ס 2			PN-07	פורמייקה באשיר האדריכל	W1	נירוסטה	J2-G	דלת לתא טכנאי/אח חדר שיקוף	80/210	022-N-01
מוגנת עופרת	מ"ס 2			PN-07	פורמייקה באשיר האדריכל	W1	נירוסטה	J2-G	דלת לתא טכנאי/אח חדר שיקוף	80/210	022-N-02
מוגנת עופרת	מ"ס 2			PN-07	פורמייקה באשיר האדריכל	W1	נירוסטה	J2-G	דלת לתא טכנאי/אח חדר שיקוף	80/210	023-N-01
מוגנת עופרת	מ"ס 2			PN-07	פורמייקה באשיר האדריכל	W1	נירוסטה	J2-G	דלת לתא טכנאי/אח חדר שיקוף	80/210	023-N-02

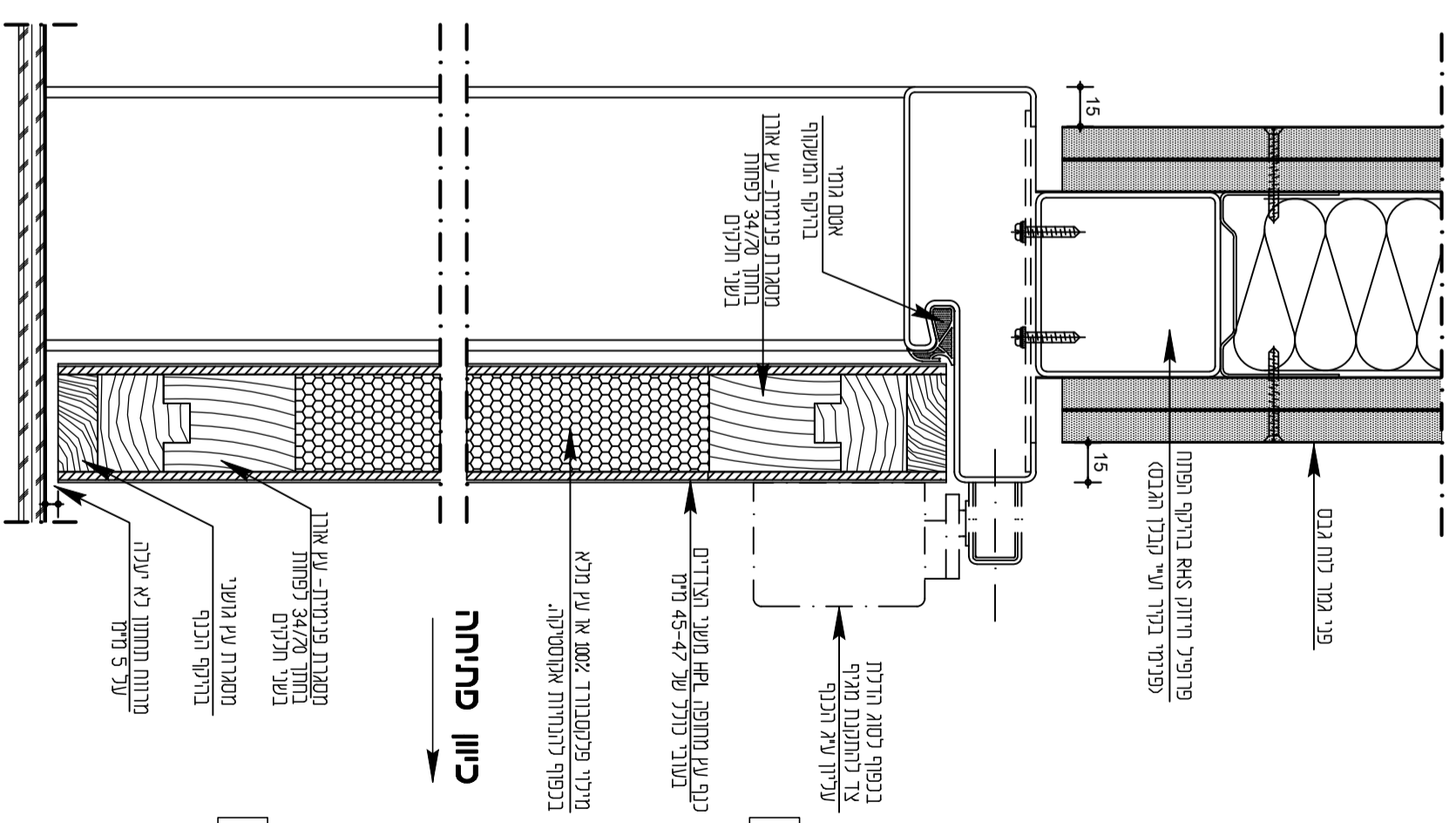
# רשימת פרזול נגרות

## מרפאת כאב - מרכז רפואי שיבא - רשימת פרזול לנגרות

רכיב וכמות	דגם	גמר
<b>PN-03 דלת לשרותים</b>		
3 צירי ספר	YALE 4.5" X 4"	US32D
מנעול חזית	NEMEF 1769/08	מגולוון
סרגל נגדי	NEMEF 1769/66	מגולוון
זוג ידיות מנוף עם רוזטה עגולה	YALE N1 LXLXP	US32D
מנגנון תפוס פנוי ומתאם לצילינדר	Rockwood 406 / 440	US26D
מגן קיר / רצפה		
<b>PN-04 דלת למבואת שרותי קהל</b>		
3 צירי ספר	YALE 4.5" X 4"	US32D
חצי צילינדר מולטילוק	זמני יוחלף למערכת מאסטר	מגולוון
מגן צילינדר בצד החיצוני	YALE N1	US32D
מנעול חבוי רול כולל סרגל נגדי	TESA 2036/60	US32D
ידית משיכה + פלטת דחיפה	Rockwood 107X73BX73BL	US32D
מגן קיר / רצפה	Rockwood 406 / 440	US32D
סוגר הידראולי מותאם לנגישות	ABLOY DC200	אפור
מסילה לסוגר דלת	AA	
<b>PN-07 דלת אקוסטית לחדר רופא, ישיבות</b>		
3 צירי ספר	YALE 4.5" X 4"	US32D
חצי צילינדר מולטילוק	זמני יוחלף למערכת מאסטר	מגולוון
מגן צילינדר בצד החיצוני	YALE N1	US32D
מנעול חבוי רול כולל סרגל נגדי	TESA 2036/60	US32D
ידית משיכה + פלטת דחיפה	Rockwood 107X73BX73BL	US32D
מגן קיר / רצפה	Rockwood 406 / 440	US32D
<b>PN-09 שרותי נכים - פתיחה החוצה</b>		
3 צירי ספר	YALE 4.5" X 4"	US32D
מנעול חזית	NEMEF 1769/08	מגולוון
סרגל נגדי	NEMEF 1769/66	מגולוון
זוג ידיות מנוף עם רוזטה עגולה	YALE N1 LXLXP	US32D
מנגנון תפוס פנוי ומתאם לצילינדר	Rockwood 406 / 440	US26D
מוט משיכה לרוחב הדלת	Rockwood 47 standrds	US32D
<b>PN-11 דלת חשמלית מקודדת למבואות שירותי צוות, מטבחונים, מחסנים</b>		
3 צירי ספר	YALE 4.5" X 4"	US32D
צילינדר	מולטילוק זמני יוחלף למערכת מאסטר	מגולוון
מנעול חזית	NEMEF 1769/08	מגולוון
נגדי חשמלי	EFFEFF 118 Profix 1	US26D
סרגל נגדי חשמלי	EFFEFF 520	US26D
זוג ידיות מנוף	YALE N1 LXL	US32D
מגן קיר / רצפה	Rockwood 406 / 440	US26D
סוגר דלת	Abloy DC135	אפור
מסילה לסוגר דלת	AA	אפור



**פרט אופקי**  
1:2.5



**פרט 1**

**כיוון פתיחה**

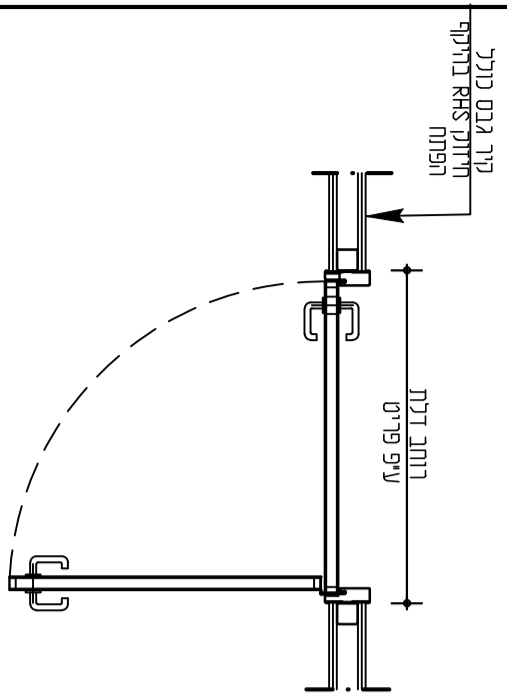
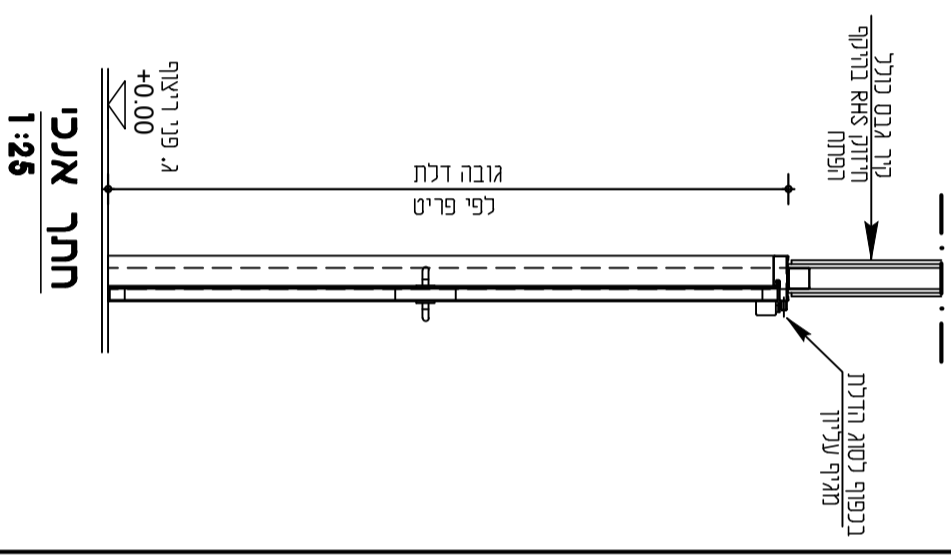
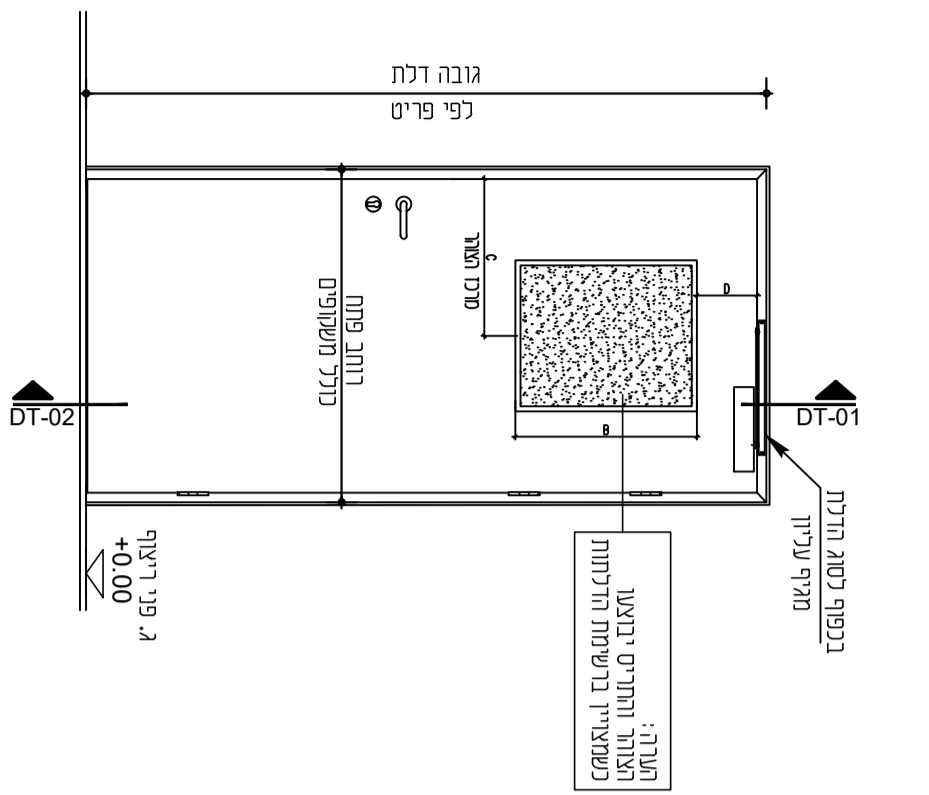
**פרט 2**

**פרט אנכי**  
1:2.5


תיאור:	משתקף נירוסטה , בעובי 2 ס"מ.	מ"מ:	12.5	שם הפרויקט:	מרפאת כאב
מ"מ:	12.5	מ"מ:	12.5	שם הפרויקט:	מרפאת כאב
ש"ר:	ג.	מ"מ:	101	שם הפרויקט:	מרפאת כאב
ש"ר:	ג.	מ"מ:	101	שם הפרויקט:	מרפאת כאב
ש"ר:	ג.	מ"מ:	101	שם הפרויקט:	מרפאת כאב

תיאור:	פטיי דלת נגרות- עם אטם היקפי	מ"מ:	12.5	שם הפרויקט:	מרפאת כאב
מ"מ:	12.5	מ"מ:	12.5	שם הפרויקט:	מרפאת כאב
ש"ר:	ג.	מ"מ:	101	שם הפרויקט:	מרפאת כאב
ש"ר:	ג.	מ"מ:	101	שם הפרויקט:	מרפאת כאב
ש"ר:	ג.	מ"מ:	101	שם הפרויקט:	מרפאת כאב





**חתר אופקי**  
1:25

תיאור: דלת גמרות- עם אטם ורקפי ראת גליון: פרטים - W1	קנייט	1:25	מס: W1	 גשראים אדריכלות ומערכות GSH - ARCHITECTS ייצוריות אדריכלות מערכות
	שריטוט	שריף ג.	מס פריינקט	
שם הפרויקט	תאריך:	28.1.21	זמן הפקתו	
<b>מרפאת כאב</b>				



מרכז רפואי שיבא

# מרפאת כאב

רשימות גמרים

למכרז  
28/1/2021

ראול ולנברג 14 א', רמת החייל ת"א  
טל: 03-6442255 דואל: office@hsarc.co.il  
www.hsarc.co.il



"יוצרים אדריכלות חכמה"

# רשימת חומרי גמר

סוג ריצוף	חומר	טיפוס/גוון	תאור
	אבן	A	100/60 ס"מ לפי בחירת האדריכל
	גרניט פורצלן	B	60/60 ס"מ RAL 10 לפי בחירת האדריכל
	PVC	C	אנטי סטטי דגם D1
<b>פאנל</b>			
	אבן	A1	פאנל ריצוף כדוגמת הריצוף גובה 10 ס"מ
	גרניט פורצלן	B1	פאנל ריצוף כדוגמת הריצוף גובה 10 ס"מ
	PVC	C1	פאנל PVC אנטי סטטי דגם D1 כדוגמת הריצוף
<b>חיפוי</b>			
	פורמייקה	2	חיפוי נגרות רצפה תקרה - ראה רשימות
	פורמייקה	2.1	חיפוי נגרות עד גובה 1.10 מטר - ראה רשימות
	PAWLING	3	עד גובה 1.10 מטר גוון לבחירת האדריכל דגם WC-40-4
	PAWLING	3.1	רצפה תקרה גוון לבחירת האדריכל דגם WC-40-8
	גרניט פורצלן	4	גרניט פורצלן 60/60
גב כוור	אבן קיסר	5	פלטת אבן קיסר עד רוחב 1 מטר ועוד גובה 2.30 מטר בהתאם לפרישות
<b>צבע קירות</b>			
		D	שפכטל + צבע קיר מעל חיפוי תחתון
<b>מגן פינות</b>			
	CG-20	10	דגם חברת PAWLING (76 מ"מ) עד תקרה אקוסטית
	CG-72	14	דגם חברת PAWLING (102 מ"מ) עד תקרה אקוסטית
<b>מגן אחר</b>			
		E	מאחז יד מחברת PAWLING דגם BR-1200 גוון לפי בחיר אדריכל
		F	מגן מיטה מחברת PAWLING דגם WGS6 גוון לפי בחיר אדריכל